

# **Zhodnocení možností logistického zabezpečení Armády České republiky ve prospěch integrovaného záchranného systému**

Martin Dohnal

---

Bakalářská práce  
2014



Univerzita Tomáše Bati ve Zlíně  
Fakulta logistiky a krizového řízení

---

Univerzita Tomáše Bati ve Zlíně

Fakulta logistiky a krizového řízení

Ústav krizového řízení

akademický rok: 2013/2014

## ZADÁNÍ BAKALÁŘSKÉ PRÁCE

(PROJEKTU, UMĚLECKÉHO DÍLA, UMĚLECKÉHO VÝKONU)

Jméno a příjmení: **Martin Dohnal**

Osobní číslo: **L11239**

Studijní program: **B3909 Procesní inženýrství**

Studijní obor: **Ovládání rizik**

Forma studia: **kombinovaná**

Téma práce: **Zhodnocení možností logistického zabezpečení  
Armády České republiky ve prospěch integrovaného  
záchranného systému.**

Zásady pro vypracování:

1. Shromáždit literaturu a popsat teoretická východiska k tématu bakalářské práce
2. Popsat současný způsob využití AČR ve prospěch IZS
3. Zpracovat analýzu zjištěných skutečností, najít problematická místa
4. Navrhnout možné způsoby zlepšení
5. Zhodnotit přínosy navrženého řešení

Rozsah bakalářské práce:

Rozsah příloh:

Forma zpracování bakalářské práce: **tištěná/elektronická**

Seznam odborné literatury:

[1] Zákon č. 239/2000 Sb., o integrovaném záchranném systému a o změně některých zákonů, ve znění pozdějších předpisů.

[2] Zákon 219/1999 Sb., o ozbrojených silách České republiky, ve znění pozdějších předpisů.

[3] ZELENÝ, Jaroslav. Řízení, podpora, ochrana a zabezpečení činnosti jednotek ženijního vojska: studijní text. Vyd. 1. Brno: Univerzita obrany, 2012. 93 s. ISBN 978-80-7231-873-5.

Další odborná literatura dle doporučení vedoucího bakalářské práce.

Vedoucí bakalářské práce:

**Ing. Miroslav Musil, Ph.D.**

Ústav logistiky

Datum zadání bakalářské práce:

**21. února 2014**

Termín odevzdání bakalářské práce:

**9. května 2014**

V Uherském Hradišti dne 21. února 2014

  
prof. PhDr. Ivo Barteček, CSc.  
*děkan*



  
doc. PhDr. Ferdinand Mazal, CSc.  
*ředitel ústavu*


**Prohlašuji, že**

- beru na vědomí, že odevzdáním bakalářské práce souhlasím se zveřejněním své práce podle zákona č. 111/1998 Sb. o vysokých školách a o změně a doplnění dalších zákonů (zákon o vysokých školách), ve znění pozdějších předpisů, bez ohledu na výsledek obhajoby;
- beru na vědomí, že bakalářská práce bude uložena v elektronické podobě v univerzitním informačním systému dostupná k prezenčnímu nahlédnutí, že jeden výtisk bakalářské práce bude uložen v archivu Fakulty logistiky a krizového řízení Univerzity Tomáše Bati ve Zlíně;
- byl/a jsem seznámen/a s tím, že na moji bakalářskou práci se plně vztahuje zákon č. 121/2000 Sb. o právu autorském, o právech souvisejících s právem autorským a o změně některých zákonů (autorský zákon) ve znění pozdějších předpisů, zejm. § 35 odst. 3;
- beru na vědomí, že podle § 60 odst. 1 autorského zákona má UTB ve Zlíně právo na uzavření licenční smlouvy o užití školního díla v rozsahu § 12 odst. 4 autorského zákona;
- beru na vědomí, že podle § 60 odst. 2 a 3 autorského zákona mohu užít své dílo – bakalářskou práci nebo poskytnout licenci k jejímu využití jen s předchozím písemným souhlasem Univerzity Tomáše Bati ve Zlíně, která je oprávněna v takovém případě ode mne požadovat přiměřený příspěvek na úhradu nákladů, které byly Univerzitou Tomáše Bati ve Zlíně na vytvoření díla vynaloženy (až do jejich skutečné výše);
- beru na vědomí, že pokud bylo k vypracování bakalářské práce využito softwaru poskytnutého Univerzitou Tomáše Bati ve Zlíně nebo jinými subjekty pouze ke studijním a výzkumným účelům (tedy pouze k nekomerčnímu využití), nelze výsledky bakalářské práce využít ke komerčním účelům;
- beru na vědomí, že pokud je výstupem bakalářské práce jakýkoliv softwarový produkt, považují se za součást práce rovněž i zdrojové kódy, popř. soubory, ze kterých se projekt skládá. Neodevzdání této součásti může být důvodem k neobhájení práce.

**Prohlašuji,**

- že jsem na bakalářské práci pracoval/a samostatně a použitou literaturu jsem citoval/a. V případě publikace výsledků budu uveden/a jako spoluautor/ka
- že odevzdaná verze bakalářské práce a verze elektronická nahraná do IS/STAG jsou totožné.

V Uherském Hradišti dne 9.5.2014

  
.....  
podpis studenta/ky

## **ABSTRAKT**

Hlavní problematikou této bakalářské práce je zhodnocení možností logistického zabezpečení Armády České republiky ve prospěch integrovaného záchranného systému. V teoretické části jsou uvedeny pojmy ze zákona č. 239/ 2000 Sb., o integrovaném záchranném systému, a Směrnice Náčelníka Generálního štábu Armády České republiky k nasazování sil a prostředků Armády České republiky v rámci integrovaného záchranného systému, která upřesňuje úlohu Armády České republiky. Dále jsou uvedeny příklady nasazení Armády České republiky při povodních v roce 2013 na území České republiky. V praktické části je popsán samotný logistický proces těchto jednotek nasazených v postižených oblastech České republiky.

Klíčová slova: integrovaný záchranný systém, záchranné, obnovovací a likvidační práce, logistická podpora, vyčleněné síly a prostředky Armády České republiky

## **ABSTRACT**

The main issue of this thesis is to evaluate the possibility of logistics security systems the Army of the Czech Republic in favor of the integrated rescue system. In the theoretical section introduces the concepts of Act No. 239/2000 Coll., The Integrated Rescue System and Guidelines Chief of the General Staff of the Army of the Czech Republic for the deployment of forces and means the Army of the Czech Republic within the framework of the integrated rescue system, which clarifies the role of the Army of the Czech Republic. The following are examples of the deployment of the Army of the Czech Republic during the floods in 2013 in the Czech Republic. The practical part is described the logistical process of these units deployed in the affected areas of the Czech Republic.

Keywords: integrated rescue system, rescue, refresh and disposal operations, logistical support, designated powers and resources of the Army of the Czech Republic

Poděkování, motto

„Když už člověk jednou je, tak má koukat, aby byl. A když kouká, aby byl a je, tak má být to, co je a nemá být to, co není, jak tomu v mnoha případech je.“

Jan Werich

Rád bych poděkoval mému vedoucímu práce, Ing. Miroslavu Musilovi, Ph.D., za trpělivost, vstřícnost, vynaložený čas a cenné rady, které mi poskytnul při tvorbě a zpracování bakalářské práce.

Prohlašuji, že odevzdaná verze bakalářské práce a verze elektronická nahraná do IS/STAG jsou totožné.

## OBSAH

ÚVOD.....	8
<b>I TEORETICKÁ ČÁST.....</b>	<b>10</b>
<b>1 TEORETICKÁ VÝCHODISKA PROBLEMATIKY VYUŽITÍ AČR VE PROSPĚCH IZS.....</b>	<b>11</b>
1.1 INTEGROVANÝ ZÁCHRANNÝ SYSTÉM.....	11
1.2 ZÁKLADNÍ POJMY .....	14
1.3 ZÁSADY VYUŽÍVÁNÍ AČR VE PROSPĚCH IZS .....	17
1.4 DÍLČÍ ZÁVĚR .....	25
<b>2 LOGISTICKÉ ZABEZPEČENÍ AČR.....</b>	<b>26</b>
2.1 PROVIANTNÍ ZABEZPEČENÍ .....	26
2.2 VÝSTROJNÍ ZABEZPEČENÍ .....	28
2.3 ZABEZPEČENÍ POHONNÝMI HMOTAMI.....	28
2.4 ZABEZPEČENÍ OPRAV VÝZBROJE, TECHNIKY A MATERIÁLU .....	28
2.5 ZABEZPEČENÍ UBYTOVÁNÍ VOJSK.....	29
2.6 DOPRAVNÍ ZABEZPEČENÍ.....	29
2.7 ZDRAVOTNICKÉ ZABEZPEČENÍ .....	29
2.8 ŘEŠENÍ HYGIENICKÉ A EPIDEMIOLOGICKÉ SITUACE.....	30
2.9 ŘEŠENÍ VETERINÁRNÍ SITUACE .....	31
2.10 DÍLČÍ ZÁVĚR .....	31
<b>II PRAKTICKÁ ČÁST .....</b>	<b>32</b>
<b>3 POPIS SOUČASNÉHO STAVU LOGISTICKÉHO ZABEZPEČENÍ.....</b>	<b>33</b>
3.1 ÚKOL JEDNOTEK AČR PŘI POVODNÍCH .....	33
3.2 NASAZENÉ JEDNOTKY 153. ŽENIJNÍHO PRAPORU .....	36
3.2.1 Odřad pro nasazení SaP .....	36
3.2.2 Odřad k likvidaci následků povodní .....	36
3.2.3 Odřad pro stavbu mostních provizorií.....	37
3.2.4 Odřad pro stavbu mostních provizorií.....	38
3.3 LOGISTICKÁ PODPORA JEDNOTEK 153. ŽENIJNÍHO PRAPORU .....	38
3.4 DÍLČÍ ZÁVĚR .....	40
<b>4 ANALÝZA SOUČASNÉHO STAVU LOGISTICKÉHO ZABEZPEČENÍ.....</b>	<b>41</b>
<b>5 NÁVRH NA ODSTRANĚNÍ ZJIŠTĚNÝCH NEDOSTATKŮ .....</b>	<b>43</b>
<b>ZÁVĚR .....</b>	<b>44</b>
<b>SEZNAM POUŽITÉ LITERATURY.....</b>	<b>46</b>
<b>SEZNAM POUŽITÝCH SYMBOLŮ A ZKRATEK.....</b>	<b>47</b>
<b>SEZNAM OBRÁZKŮ .....</b>	<b>48</b>
<b>SEZNAM TABULEK.....</b>	<b>49</b>
<b>SEZNAM PŘÍLOH.....</b>	<b>50</b>

## ÚVOD

Bakalářská práce se zabývá zhodnocením logistické podpory nasazovaných jednotek Armády České republiky v rámci integrovaného záchranného systému. Úkolů v rámci IZS je celá škála a armáda zde plní specifické úkoly jako jsou záchranné, likvidační a obnovovací práce. Důležitým faktorem je nasazování sil a prostředků, kterými Armáda České republiky disponuje. Nejdůležitějším prvkem je nasazení samotných vojáků, dále pak nasazení techniky a materiálu pro zabezpečení potřebných prací na pomoc činnosti IZS. Tato bakalářská práce bude o logistickém zabezpečení vojsk při samotném nasazení.

Práce je rozdělena na teoretickou a praktickou část. Teoretická část je zaměřena na vymezení hlavních pojmů a oblastí logistického zabezpečení. Hlavním zdrojem je zákon č. 239/ 2000 Sb., o integrovaném záchranném systému, a také Směrnice Náčelníka Generálního štábu Armády České republiky k nasazování sil a prostředků Armády České republiky v rámci integrovaného záchranného systému. V praktické části je popsáno nasazování sil a prostředků 153. ženijního praporu dislokovaného v posádce Olomouc, v podřízenosti 15. ženijní brigády v Bechyni. Jako praktický příklad je uvedeno a posuzováno nasazení vojáků při povodních v roce 2013, kdy se jednotky podílely na likvidačních pracích a také na výstavbě mostních provizorií. Samotný projekt výstavby začíná na Univerzitě obrany, kde se přes složité výpočty rodí samotná realizace výstavby. Této činnosti se bakalářská práce dotýká jen okrajově, větší pozornost je věnována činnosti Skupiny logistiky štábu 153. ženijního praporu a jednotlivým oblastem logistického zabezpečení, zejména tedy proviantnímu a výstrojnímu zabezpečení nasazených jednotek útvaru. Nedílnou součástí je i zásobování pohonnými hmotami a mazivy, opravami poškozené techniky, ubytováním vojsk v postižených oblastech a samotná doprava do místa nasazení. Analytická část bude zaměřena na posouzení současného stavu logistického zabezpečení jednotek AČR při nasazení ve prospěch IZS a zjištění případných problémů. Poslední částí kapitoly bude navržení a doporučení k odstranění a zmírnění zjištěných problémů.

V závěru budou shrnuty zjištěné teoretické i praktické poznatky z oblasti logistického zabezpečení vojsk při nasazení v rámci IZS a posouzeny možnosti odstranění případných nalezených problémů.

Cílem práce je zjistit, popsat a vysvětlit způsoby nasazování sil a prostředků AČR při zajišťování činností ve prospěch IZS. Dále poukázat na jednotlivé oblasti logistického zabez-



pečení nasazených sil a prostředků a případně navrhnout možnosti zlepšení nebo odstranění vyskytovaných problémů.

## **I. TEORETICKÁ ČÁST**

# 1 TEORETICKÁ VÝCHODISKA PROBLEMATIKY VYUŽITÍ AČR VE PROSPĚCH IZS

První kapitola bakalářské práce bude zaměřena na vysvětlení vzájemných souvislostí mezi integrovaným záchranným systémem a nasazením armády v jeho prospěch. Zaměří se na popsání hlavních úkolů integrovaného záchranného systému, dále také na vysvětlení základních pojmů. Další část kapitoly popisuje zásady využívání Armády České republiky ve prospěch Integrovaného záchranného systému.

Integrovaný záchranný systém vznikl z důvodu potřeby spolupráce hasičů, zdravotníků, policie a dalších složek při řešení mimořádných událostí, jako jsou například požáry, havárie, nebo dopravní nehody. Všechny tyto složky měly vždy zájem spolupracovat a tím dosáhnout rychlejší a účinnější záchrany nebo likvidace mimořádné události. Odlišná pracovní náplň i pravomoci jednotlivých složek zakládaly a zakládají nutnost určité koordinace postupů.

Mezi další složky integrovaného záchranného systému patří i síly a prostředky Armády České republiky (dále jen AČR).

## 1.1 Integrovaný záchranný systém

Integrovaný záchranný systém zaujímá pozici v oblasti ochrany obyvatelstva, ochrany jejich majetku a snižování rizika následků nepříznivých událostí.

Pod pojmem integrovaný záchranný systém (dále jen IZS) rozumíme koordinovaný přístup jeho složek při přípravě na mimořádné události a při provádění záchranných a likvidačních prací. [1]

V rámci České republiky má integrovaný záchranný systém za úkol koordinovat činnost a spolupráci složek zasahujících v místě mimořádné události nebo krizové situace tak, aby účinek zásahu byl co možná nejvyšší.

Složky integrovaného záchranného systému jsou rozděleny do dvou skupin, na základní složky IZS a na ostatní složky IZS. K řešení mimořádných událostí a krizových situací jsou v první řadě určeny a nasazovány základní složky IZS. Pokud ovšem je daná situace takového rozsahu, že není v jejich možnostech ji zvládnout vlastními silami a prostředky nebo nemá potřebné technické vybavení, tak je zapotřebí je posílit právě ostatními složkami IZS.

Mezi základní složky integrovaného záchranného systému patří Hasičský záchranný sbor České republiky, jednotky požární ochrany zařazené do plošného pokrytí kraje jednotkami požární ochrany, poskytovatelé zdravotnické záchranné služby a Policie České republiky (dále jen PČR).

Základní složky integrovaného záchranného systému zajišťují nepřetržitou pohotovost pro příjem ohlášení vzniku mimořádné události, její vyhodnocení a neodkladný zásah v místě mimořádné události. Za tímto účelem rozmísťují své síly a prostředky po celém území České republiky. [1]

Ostatními složkami integrovaného záchranného systému jsou vyčleněné síly a prostředky ozbrojených sil, ostatní ozbrojené bezpečnostní sbory, ostatní záchranné sbory, orgány ochrany veřejného zdraví, havarijní, pohotovostní, odborné a jiné služby, zařízení civilní ochrany, neziskové organizace a sdružení občanů, která lze využít k záchranným a likvidačním pracím. [1]

Ostatní složky integrovaného záchranného systému poskytují při záchranných a likvidačních pracích plánovanou pomoc na vyžádání. V době krizových stavů se stávají ostatními složkami integrovaného záchranného systému také poskytovatelé akutní lůžkové péče, kteří mají zřízený urgentní příjem. [1]

### **Koordinace složek IZS**

Stálými orgány pro koordinaci složek IZS jsou operační a informační střediska IZS (dále jen OPIS IZS), kterými jsou operační střediska hasičského záchranného sboru (dále jen HZS) kraje a operační a informační středisko generálního ředitelství HZS (dále je GŘ HZS).

Mezi povinnosti OPIS IZS patří zejména přijímání a vyhodnocování informací o mimořádných událostech (dále jen MU), zprostředkování organizace plnění úkolů ukládaných velitelem zásahu a také zabezpečování vyrozumění základních i ostatních složek IZS. [1]

Koordinování záchranných a likvidačních prací v místě nasazení složek IZS a v prostoru předpokládaných účinků mimořádné události a řízení součinnosti těchto složek provádí velitel zásahu, který vyhlásí podle závažnosti mimořádné události odpovídající stupeň po-

plachu podle příslušného poplachového plánu integrovaného záchranného systému. Pokud není stanoveno jinak, je velitelem zásahu velitel jednotky požární ochrany nebo příslušný funkcionář hasičského záchranného sboru s právem přednostního velení.

Pokud na místě zásahu není stanoven velitel zásahu, řídí součinnost těchto složek velitel nebo vedoucí zasahujících sil a prostředků složky integrovaného záchranného systému, která v místě zásahu provádí převažující činnost při daném zásahu.

Velitel zásahu je při provádění záchranných a likvidačních prací oprávněn zakázat nebo omezit vstup osob na místo zásahu a nařídit, aby místo zásahu opustila osoba, jejíž přítomnost není potřebná, nařídit evakuaci osob, popř. stanovit i jiná dočasná omezení k ochraně života, zdraví, majetku a životního prostředí a vyzvat osobu, která se nepodřídí stanoveným omezením, aby prokázala svoji totožnost, tato osoba je povinna výzvě vyhovět.

Dále je velitel zásahu oprávněn nařídit bezodkladné provádění nebo odstraňování staveb, terénních úprav za účelem zmírnění nebo odvrácení rizik vzniklých mimořádnou událostí, vyzvat právnické nebo fyzické osoby k poskytnutí osobní nebo věcné pomoci a dále zřídit štáb velitele zásahu jako svůj výkonný orgán a určit náčelníka a členy štábu. Členy štábu jsou zejména velitelé a vedoucí složek integrovaného záchranného systému. Členy tohoto štábu mohou být dále fyzické osoby a zástupci právnických osob, se kterými složky integrovaného záchranného systému spolupracují nebo které poskytují osobní nebo věcnou pomoc. Důležitou činností je rozdělení místa zásahu na sektory, popř. úseky a stanovit jejich velitele, kterým je oprávněn ukládat úkoly a rozhodovat o přidělování sil a prostředků do podřízenosti velitelů sektorů a úseků. [1]

#### **Ústřední koordinace záchranných a likvidačních prací je:**

- a) **vyžádaná**, při které GŘ HZS poskytuje pomoc a povolává a nasazuje síly a prostředky (dále jen SaP) dle Ústředního poplachového plánu IZS (dále jen ÚPP IZS) při řešení MU postiženému kraji nebo více krajům, nebo koordinuje vysílání SaP do zahraničí. Nasazené složky se řídí pokyny velitele zásahu na místě MU nebo starosty obce s rozšířenou působností, jestliže koordinuje záchranné a likvidační práce nebo hejtman kraje, jestliže koordinuje záchranné a likvidační práce nebo pokud vyhlásil stav nebezpečí, nebo velitele jednotky vyslané do zahraničí,
- b) **přímá**, při které GŘ HZS řídí přímými pokyny nebo prostřednictvím pokynu HZS krajů vybrané složky při přímo řízených záchranných a likvidačních pracích. Pod-

mínkou pro její uplatnění je vyhlášení nouzového stavu, stavu ohrožení státu nebo válečného stavu. Koordinační role a řídicí pravomoci územních orgánů tím není dotčena s výjimkou koordinace těch vybraných složek, které zabezpečují přímo řízené záchranné a likvidační práce. [2]

## 1.2 Základní pojmy

**Integrovaný záchranný systém (IZS)** - koordinovaný postup jeho složek při přípravě na mimořádné události a při provádění záchranných a likvidačních prací. [1]

**Základní složky IZS** - tvoří je Hasičský záchranný sbor České republiky (dále jen HZS ČR), jednotky požární ochrany zařazené do plošného pokrytí kraje jednotkami požární ochrany, zdravotnická záchranná služba (dále jen ZZS) a Policie české republiky. [1]

**Ostatní složky IZS** - jsou vyčleněné síly a prostředky ozbrojených sil, ostatní ozbrojené bezpečnostní sbory, orgány ochrany veřejného zdraví, havarijní, pohotovostní, odborné a jiné služby, zařízení civilní ochrany, neziskové organizace a sdružení občanů, která lze využít k záchranným a likvidačním pracím. Ostatní složky integrovaného záchranného systému poskytují při záchranných a likvidačních pracích plánovanou pomoc na vyžádání. [1]

**Vyčleněné SaP AČR** jsou SaP, které jsou zařazené v ÚPP IZS na základě uzavřené Dohody o plánované pomoci na vyžádání. [2]

**Operační a informační střediska IZS (OPIS IZS)** - jsou stálé orgány pro koordinaci složek IZS, kterými jsou operační střediska hasičského záchranného sboru kraje a operační a informační středisko generálního ředitelství hasičského záchranného sboru (OPIS GŘ HZS). [1]

**Mimořádná událost (MU)** - je škodlivé působení sil a jevů vyvolaných činností člověka, přírodními vlivy a také havárie, které ohrožují život, zdraví, majetek nebo životní prostředí a vyžadují provedení záchranných a likvidačních prací. [2]

**Mimořádná situace (MS)** - se rozumí situace vzniklá v určitém prostředí v důsledku hrozby vzniku nebo důsledku působení MU, která je řešena obvyklým způsobem složkami IZS, bezpečnostního systému, systému ochrany ekonomiky, obrany apod. a příslušnými orgány za použití jejich běžných oprávnění, postupů a na úrovni běžné spolupráce bez vyhlášení krizových stavů. [2]

**Krizová situace (KS)** - je mimořádná událost, v jejímž důsledku se vyhláší stav nebezpečí, nouzový stav, stav ohrožení státu nebo válečný stav. Jsou při ní ohroženy důležité hodnoty, zájmy či statky státu a jeho občanů a hrozící nebezpečí nelze odvrátit a způsobené škody odstranit běžnou činností orgánů veřejné moci, ozbrojených sil a ozbrojených bezpečnostních sborů, záchranných sborů, havarijních a jiných služeb a právnických a fyzických osob. [2]

**Orgány krizového řízení** - jsou vláda České republiky, ministerstva a ostatní správní úřady, Česká národní banka, orgány krajů, obcí a určené orgány s územní působností, které ve prospěch svého zřizovatele zabezpečují analýzu a vyhodnocení možných ohrožení jeho bezpečnosti, plánování, organizování, realizaci a kontrolu činností prováděných v souvislosti s přípravnými opatřeními a řešením krizových situací. [3]

**Stav nebezpečí** - se jako bezodkladné opatření může vyhlásit, jsou-li v případě živelní pohromy, ekologické nebo průmyslové havárie, nehody nebo jiného nebezpečí ohroženy životy, zdraví, majetek, životní prostředí, pokud nedosahuje intenzita ohrožení značného rozsahu, a není možné odvrátit ohrožení běžnou činností správních úřadů a složek IZS. Stav nebezpečí může být vyhlášen hejtmanem kraje, v Praze primátorem hl. m. Prahy. Stav nebezpečí lze vyhlásit na dobu nejvýše 30 dnů. Tuto dobu může hejtman prodloužit jen se souhlasem vlády. [3]

**Nouzový stav** - je stav vyhlášený vládou ČR, popř. předsedou vlády ČR v případě živelních pohrom, ekologických nebo průmyslových havárií, nehod nebo jiného nebezpečí, které ve značném rozsahu ohrožují životy, zdraví nebo majetkové hodnoty anebo vnitřní pořádek a bezpečnost. [4]

**Pohromy** - zejména živelní katastrofy, požáry, průmyslové a ekologické havárie, které ohrožují životy, zdraví, značné majetkové hodnoty nebo životní katastrofy. [5]

**Záchranné práce** - jsou činnosti k odvrácení nebo omezení bezprostředního působení rizik vzniklých mimořádnou událostí, zejména ve vztahu k ohrožení života, zdraví, majetku nebo životního prostředí a vedoucí k přerušení jejich příčin. [1]

**Likvidační práce** - jsou činnosti k odstranění následků způsobených mimořádnou událostí. [1]

**Nebezpečí z prodlení** - se rozumí taková mimořádná a krizová situace, při níž dochází k bezprostřednímu ohrožení chráněných zájmů. Jedná se tedy o situace, v jejichž rámci by došlo ke zhoršení stavu a zvýšení již existujícího nebezpečí pokud nedojde k bezprostřednímu zásahu. V těchto případech leze za chráněný zájem považovat zejména životy a zdraví osob a značné majetkové hodnoty státu, měst, obcí a občanů. [2]

**Odstraňování jiného hrozícího nebezpečí za použití vojenské techniky** - rozumí se použití vojenské techniky s nezbytně nutnou obsluhou v jiných závažných situacích ohrožujících životy a zdraví osob, značné majetkové hodnoty nebo životní prostředí. [2]

**Dekontaminace** - realizace opatření směřujících k odstranění nebo zneškodňování toxických chemických látek a odstranění radioaktivních látek z povrchu lidského těla, techniky, terénu, objektů a hospodářských zvířat. [2]



**Úkolové uskupení** (dále jen ÚÚ) - je dočasné uskupení jednotek pod velením určeného velitele, účelově vytvořené ze SaP AČR k plnění úkolů při mimořádné události, které vyžadují provedení záchranných prací, likvidaci následků pohromy, plnění humanitárních úkolů civilní ochrany nebo plnění úkolů PČR. [2]

**Plánovaná pomoc na vyžádání** - se rozumí předem písemně dohodnutý způsob poskytnutí pomoci ostatními složkami IZS obecnímu úřadu obce s rozšířenou působností, krajskému úřadu, Ministerstvu vnitra nebo základním složkám IZS při provádění záchranných a likvidačních prací. Zahrnuje se do poplachového plánu IZS. [2]

### 1.3 Zásady využívání AČR ve prospěch IZS

Složky Armády České republiky v souladu se zákonem č. 219/ 1999 Sb., o ozbrojených silách lze použít k:

- k plnění úkolů Policie České republiky, pokud Síly a prostředky Policie České republiky nebudou dostatečné, k zajištění vnitřního pořádku a bezpečnosti, a to na dobu nezbytně nutnou,
- k záchranným pracím při pohromách, nebo při jiných závažných situacích ohrožujících životy, zdraví, značné majetkové hodnoty nebo životní prostředí, nebo k likvidaci následků pohromy,
- k leteckému monitorování pohromy a monitorování radiační a chemické situace,
- k odstraňování jiného hrozícího nebezpečí za použití vojenské techniky,
- k plnění humanitárních úkolů civilní ochrany,
- k zabezpečení letecké zdravotnické dopravy,
- k zajištění letecké služby pátrání a záchrany,
- k zabezpečení letecké přepravy humanitární a zdravotnické pomoci. [2]

Složky AČR v souladu se zákonem č. 239/ 2000 Sb., o integrovaném záchranném systému lze poskytnout na:

- plánovanou pomoc na vyžádání při záchranných a likvidačních pracích jako ostatní složku IZS, vyčleněnými SaP AČR pouze na žádost OPIS GŘ HZS. O rozsahu poskytnutí pomoci rozhodne Zástupce náčelníka Generálního štábu - ředitel Společ-

ného operačního centra Ministerstva obrany (dále jen ZNGŠ - Ř SOC MO), který následně informuje Náčelníka Generálního štábu AČR (dále jen NGŠ AČR),

- ostatní pomoc složkám IZS. Může být poskytnuta na žádost HZS kraje, krajského úřadu nebo Ministerstva vnitra ČR při provádění záchranných a likvidačních prací vojenskými útvary a zařízeními AČR. O jejich nasazení na základě delegované pravomoci rozhodne ZNGŠ - Ř SOC MO. [2]

K plnění uvedených úkolů musí být připraveni vojáci z povolání, vojáci v záloze, vojáci aktivních záloh, povolání na vojenské nebo výjimečné vojenské cvičení, a ti občanští zaměstnanci vojenské správy, kteří mají předpokládanou činnost zakotvenou v pracovní smlouvě.

Na základě vyžádání oprávněných orgánů mohou být vojáci a občanští zaměstnanci použiti pouze v případě, že jsou ohroženy životy nebo zdraví lidí, značné majetkové hodnoty, životní prostředí nebo jiné chráněné zájmy a příslušné správní úřady, orgány územní samosprávy, požární ochrana nebo vojenské záchranné útvary nemohou zajistit záchranné práce nebo likvidaci následků pohromy vlastními silami.

SaP AČR mohou být za krizových stavů použity také ve prospěch Správy státních hmotných rezerv. Rozsah a způsob vyčlenění SaP AČR je stanoven Dohodou o součinnosti v oblasti přepravy pohotovostních zásob za krizových stavů mezi Ministerstvem obrany České republiky a Správou státních hmotných rezerv. Použití těchto SaP se realizují po přijetí rozhodnutí vlády ČR. [2]

Pro vyžadování a nasazování sil a prostředků AČR k plnění úkolů v rámci IZS a plnění úkolů PČR platí dané zásady, a to podle druhu použití složek.

#### **Použití AČR k záchranným pracím mohou vyžadovat:**

- hejtmani krajů a starostové obcí, v jejichž obvodu došlo k pohromě u NGŠ AČR,
- hejtmani krajů a starostové obcí nebo velitel zásahu a velitel jednotky požární ochrany, hrozí-li nebezpečí z prodlení u velitele vojenského útvaru, nebo u náčelníka vojenského zařízení, které jsou nejbližší místu pohromy,
- ministerstvo vnitra v souladu ÚPP IZS prostřednictvím OPIS GŘ HZS ČR,

- hejtmani a starostové obcí s rozšířenou působností v souladu s příslušným poplachovým plánem IZS prostřednictvím OPIS IZS kraje,
- velitel zásahu na místě zásahu u velitelů a vedoucích složek IZS, v ostatních případech prostřednictvím místně příslušného OPIS IZS ,
- HZS kraje, krajský úřad nebo Ministerstvo vnitra jako ostatní pomoc, kterou se rozumí použití sil a prostředků AČR pro potřebu složek IZS. Tyto síly a prostředky nejsou deklarovány v příloze Dohody o pomoci na vyžádání a nejsou zahrnuty v Ústředním poplachovém plánu nebo poplachových plánech IZS krajů. [2]

SaP vojenských útvarů a zařízení vyčleněné do ostatních složek IZS uvedených ÚPP IZS jsou vyžádány v souladu s poplachovými plány, havarijními plány krajů a vnějšími havarijními plány u Stálé směny Společného operačního centra Ministerstva obrany (dále jen SSm SOC MO) cestou OPIS GŘ HZS.

Nasazení vrtulníku AČR vyžaduje OPIS IZS u stálé směny Záchraného koordináčního střediska v Praze - Ruzyni. Vyžaduje-li to řešení situace, lze se souhlasem Záchraného koordináčního střediska Praha v krajích Plzeňském, Karlovarském, Olomouckém, Zlínském a Moravskoslezském aktivovat vrtulníky ve stálé pohotovosti pro leteckou službu pátrání a záchrany. [2]

Pravomoc k nasazování SaP AČR v rámci IZS a k plnění úkolů PČR má na základě delegované pravomoci ZNGŠ - Ř SOC MO, který informuje NGŠ AČR, v těchto případech:

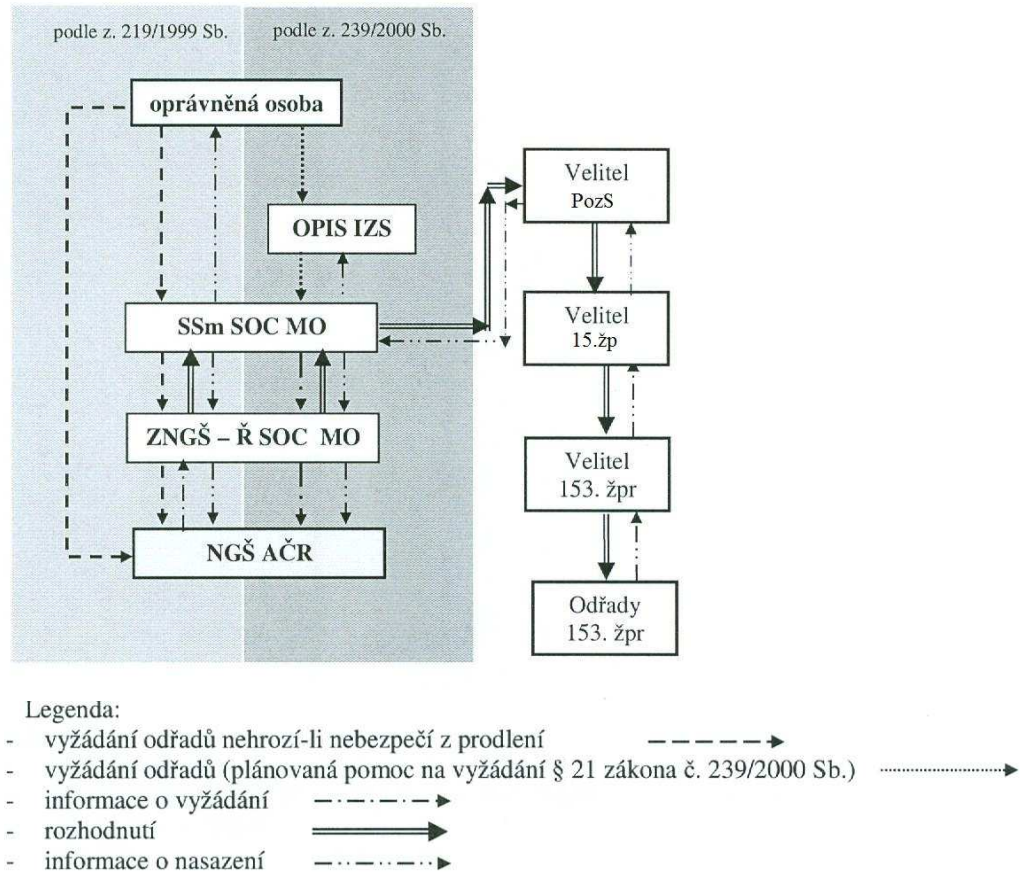
- plánovaná pomoc na vyžádání - nasazení vyčleněných SaP AČR k záchranným a výjimečně i likvidačním pracím,
- ostatní pomoc, odstraňování jiného hrozícího nebezpečí za použití vojenské techniky,
- k plnění úkolů PČR v souladu s vydaným nařízením vlády ČR.

V případě, že by nasazení SaP AČR ohrozilo plnění základního úkolu ozbrojených sil, může být nasazení těchto SaP odmítnuto.

Je-li ohrožena podstatná část území ČR, rozhoduje o použití armády k záchranným pracím při pohromě vláda na návrh ministra vnitra. [2]

Na následujícím obrázku je znázorněno schéma vyžadování SaP k záchranným pracím.

**Obr. č. 1: Schéma vyžadování SaP k záchranným pracím, (zdroj: [6]).**

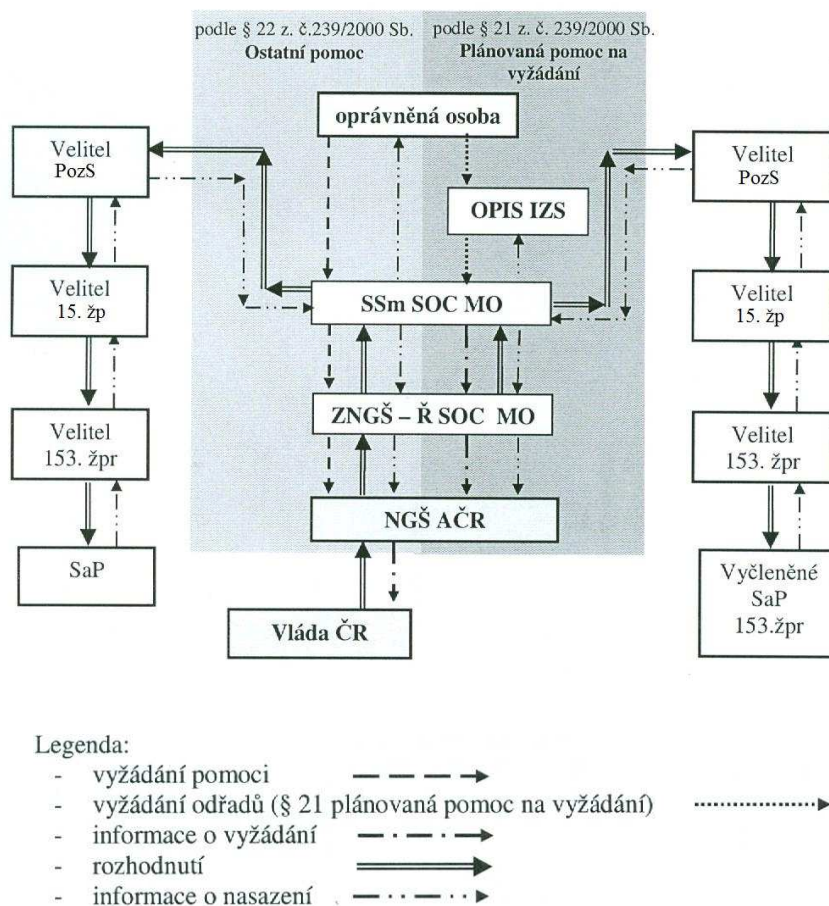


### Použití AČR k likvidačním pracím mohou vyžadovat:

- ministerstvo vnitra v souladu s ÚPP IZS prostřednictvím OPIS GRH HZS,
- hejtmani a starostové obcí s rozšířenou působností v souladu s příslušným populačním plánem IZS prostřednictvím OPIS IZS kraje,
- velitel zásahu na místě zásahu u velitelů a vedoucích složek IZS, v ostatních případech prostřednictvím místně příslušného OPIS IZS,
- HZS kraje, krajský úřad nebo Ministerstvo vnitra ČR pro potřebu složek IZS jako ostatní pomoc. [2]

Na následujícím obrázku je znázorněno schéma vyžadování SaP k likvidačním pracím.

**Obr. č. 2: Schéma vyžadování SaP k likvidačním pracím, (zdroj: [6]).**



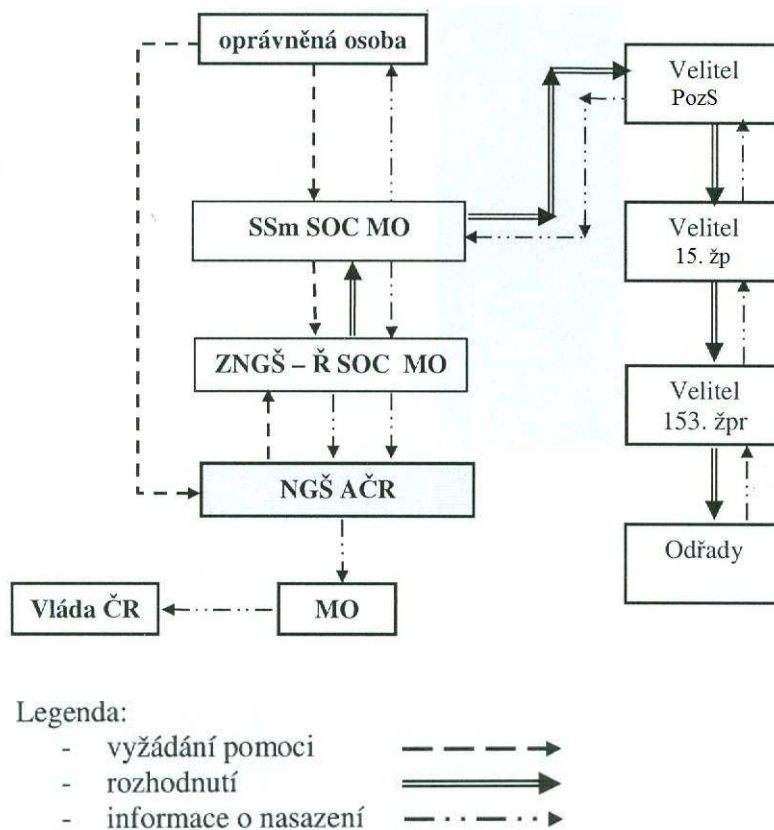
### **Použití AČR k odstraňování jiného hrozícího nebezpečí za použití vojenské techniky mohou vyžadovat:**

- vedoucí správních úřadů, orgánů územní samosprávy právnických osob a požární ochrany vojenskou techniku s nezbytně nutnou obsluhou pokud nemají potřebnou techniku k odstranění takového ohrožení u NGŠ AČR.

O nasazení SaP AČR k odstraňování jiného hrozícího nebezpečí za použití vojenské techniky rozhoduje na základě delegované pravomoci ZNGŠ - Ř SOC MO, který následně informuje NGŠ AČR. NGŠ AČR o použití vojenské techniky informuje ministra, který následně informuje vládu ČR. [2]

Na následujícím obrázku je znázorněno schéma vyžadování SaP k odstraňování jiného hrozícího nebezpečí.

**Obr. č. 3: Schéma vyžadování SaP k odstraňování jiného hrozícího nebezpečí, (zdroj: [6]).**



### **Použití AČR v případě vzniku mimořádné události 2. nebo 3. stupně na jaderných elektrárnách Temelín a Dukovany:**

V případě vyhlášení mimořádné události 2. nebo 3. stupně na jaderných elektrárnách mají pravomoc vyžadovat nasazení vyčleněných SaP AČR:

#### **a) k zabezpečení dekontaminace osob a techniky, případně hospodářských zvířat:**

- na JE (dále jen JE) Temelín hejtman Jihočeského kraje nebo jeho odpovědný zástupce, nebo v případě nebezpečí z prodlení ředitel HZS Jihočeského kraje nebo jeho odpovědný zástupce,

- na JE Dukovany hejtman Kraje Vysočina a Jihomoravského kraje nebo jeho odpovědný zástupce, nebo v případě nebezpečí z prodlení ředitel HZS Kraje Vysočina a Jihomoravského kraje, nebo jeho odpovědný zástupce.

Nasazení vyčleněných SaP vyžadují oprávněné osoby prostřednictvím OPIS GŘ HZS u SSm SOC MO. To rozhodne, v souladu s platným zařazením dekontaminačních odřadů do hotovosti o tom, které odřady budou aktivovány. Jejich aktivaci provést cestou příslušného operačního velitelství.

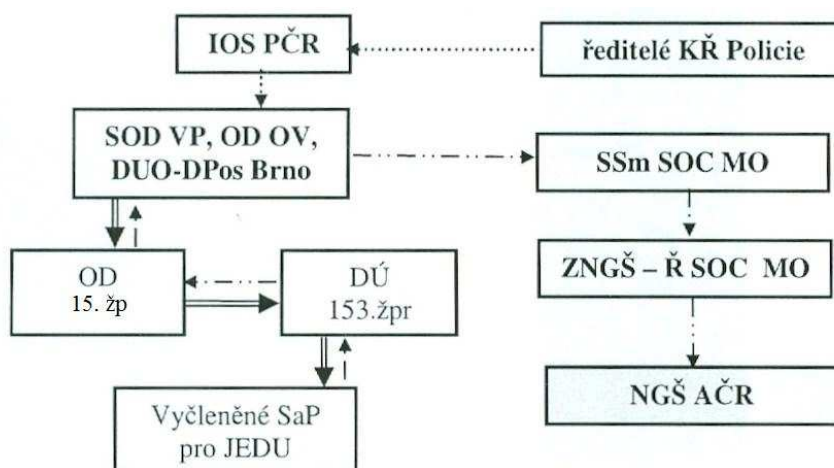
#### b) k plnění úkolů pořádkové služby PČR:

- ředitelé příslušných Krajských ředitelství PČR Jihočeského kraje, Kraje Vysočina a Jihomoravského kraje.

Nasazené SaP plní úkoly pouze vně objektů JE, mimo zóny havarijního plánování JE. V případě provádění záchranných prací a vybraných úkolů asistence PČR lze plnit úkoly i uvnitř zóny havarijního plánování. [2]

Na následujícím obrázku je znázorněno schéma vyžadování SaP v případě MU na JE..

**Obr. č. 4: Schéma vyžadování SaP v případě MU na JE, (zdroj: [6]).**



Legenda:

- vyžádání posílení PČR .....>
- aktivace ==>
- informace o nasazení -.-.->

Pro plnění úkolů v rámci IZS jsou prvořadně určeny jednotky ženijních praporů, které jsou součástí 15. ženijního pluku AČR. Každý ženijní prapor má ve struktuře záchrannou rotu, která je převážně určena k plnění úkolů civilní ochrany.

Síly a prostředky záchranných rot je možno využít zejména pro odstraňování následků živelních pohrom, jako jsou povodně, sněhové kalamity, dále průmyslových a ekologických havárií, zborcení budov a závalů, při složitých dopravních nehodách, radiačních a chemických haváriích, rozsáhlých požárech, atd. Denně jsou příslušníci a technika rot určováni do odřadů pro zabezpečení výše uvedených činností.

Záchranné roty by měly být nasazovány v prvním sledu před ostatními vojenskými útvary a zařízeními, zejména pro plnění těchto činností:

- vyhledávání, vyprošťování a záchrana osob ze závalů a trosk budov,
- evakuace osob z postižených oblastí,
- záchranné práce na vodě a potápěčské práce,
- záchranné práce ve výškách a nad volnou hloubkou,
- zemní práce, demolice,
- vyprošťování uvízlé či havarované techniky,
- sběr a likvidaci uhynulých živočichů,
- uvolňování koryt řek atp.,
- hašení malých a středních požárů,
- dekontaminace osob, techniky, materiálu, terénu a sanace zamořeného prostoru
- radiační a chemický průzkum,
- vytyčování nebezpečných oblastí,
- likvidaci úniků ropných produktů do vodotečí a poskytování pomoci při likvidaci ekologických havárií,
- distribuce pitné vody,
- nouzové přežití obyvatelstva včetně zřízení materiální základny humanitární pomoci,
- nouzové zásobování elektrickou energií z náhradních zdrojů.



## 1.4 Dílčí závěr

V první kapitole byla vysvětlena podstata a úkol Integrovaného záchranného systému. Byly vyjmenovány jeho základní a ostatní složky a také úkoly těchto složek. Dále byl popsán způsob koordinace činnosti IZS při likvidaci dopadů mimořádných událostí a dále jakými způsoby jsou záchranné a likvidační práce organizovány.

Byly vyjmenovány a vysvětleny základní pojmy z oblasti IZS, jako je například stav nebezpečí, nouzový stav, mimořádná událost nebo krizová situace. Také byly popsány pojmy z oblasti nasazení Armády České republiky ve prospěch IZS, např. úkolové uskupení.

Poslední část kapitoly popisuje zásady využití AČR ve prospěch IZS. Jsou vyjmenovány možnosti poskytnutí AČR a také zásady vyžadování a postupy schvalování použití SaP k záchranným, likvidačním nebo obnovovacím pracím nebo pro použití při vzniku mimořádné události v jaderných elektrárnách.

## 2 LOGISTICKÉ ZABEZPEČENÍ AČR

Druhá kapitola práce popisuje jednotlivé druhy logistického zabezpečení jednotek AČR při nasazení při pracích ve prospěch IZS.

Logistické zabezpečení je součástí zabezpečení činnosti vojsk, tvoří ho souhrn velitelských, organizačních, materiálních, technických, dopravních a servisních opatření, jejichž cílem je zabezpečit potřeby vojsk v oblasti materiální, technického zabezpečení a zabezpečení službami s využitím informačního toku. Za logistické zabezpečení je zodpovědný velitel útvaru, uskutečňuje ho prostřednictvím řídicích a výkonných prvků logistiky.

Logistická podpora sil a prostředků nasazených ve prospěch IZS se řeší obdobně jako při zabezpečení vojsk v polních podmínkách silami mateřských útvarů. V případě překročení možností nebo nedostatečné kapacity se vyžaduje pomoc cestou nadřízeného stupně.

### 2.1 Proviantní zabezpečení

V průběhu plnění úkolu jsou příprava a výdej celodenní stravy zabezpečeny ve přesně určené hodnotě. Hodnota příslušné stravní dávky a přídatků potravin je stanovena v Nařízení NGŠ č. 33/ 2003 Věstníku - peněžní hodnoty náležitostí potravin, krmiva a finanční limity pro hospodaření s materiálem ve vojenských stravovacích zařízeních.

Peněžní hodnoty náležitostí potravin jsou ve vojenských stravovacích zařízeních stanoveny takto:

**Tab. č. 1: Peněžní hodnota stravních dávek, (zdroj: [7]).**

Stravní dávka	Celodenní strava (Kč)	Snídaně (Kč)	Oběd (Kč)	Večeře (Kč)
základní	110	36	41	33
pro žáky	122	40	47	35
pro letce	163	45	73	45
pro výsadkáře	129	40	53	36

**Tab. č. 2 Peněžní hodnota přídatků potravin, (zdroj: [7]).**

Přídavek potravin	Hodnota (Kč)
A - zdravotní	4
B - při namáhavé službě	9
C - při zvlášť namáhavé službě	16

Přídavek potravin	Hodnota (Kč)
D - při nepřetržitém vojenském výcviku	16
E - při tělovýchovné činnosti	19
F - při sportovních přeborech v působnosti Ministerstva obrany	55
G - pro výkonné letce ve dnech letové činnosti	11
H - pro výkonné letce zařazené do letových osádek nadzvukových a podzvukových letadel vybavených zbraňovými systémy a dopravních letadel	16

Voják má při nepřetržité službě, která trvá alespoň 24 hodin, nebo při výkonu zvláštních profesí a činností nárok na poskytnutí bezplatného stravování. Nelze-li poskytnout bezplatné stravování, má voják nárok na náhradu v penězích. Pokud se při služební cestě poskytuje vojákovi místo bezplatného stravování náhrada v penězích, má voják nárok pouze na stravné nebo na náhradu v penězích, a to podle toho, co je pro něho výhodnější. [8]

Bezplatné stravování se zabezpečuje výdejem jídla, a to snídaně, oběda a večeře. Jídlo se vydává formou teplého jídla, studeného jídla, anebo potravin k samostatné nebo skupinové přípravě jídla.

Způsob stravování se zabezpečuje dle aktuálních podmínek, o způsobu stravování rozhoduje velitel (vedoucí organizačního celku).

Stravování se zabezpečuje v pořadí:

- u vojenského stravovacího zařízení,
- smluvně u jiné organizace státní správy (škola, menza apod.),
- smluvně v restauračním zařízení,
- studenou stravou,
- cestovním příkazem,
- kombinací všech těchto způsobů.

Způsob stravování se zveřejní v rozkaze příslušného velitele (náčelníka) společně se jmenovým seznamem zabezpečovaných osob. [9]

## 2.2 Výstrojní zabezpečení

Vojáci z povolání využívají výstrojní součástky vydané v rámci vydané základní výbavy. V případě nutnosti lze dovybavit dalším potřebným materiálem v závislosti na charakteru vykonávané činnosti. [9]

Vojáky v činné službě a zaměstnance lze vybavit osobními ochrannými prostředky dle charakteru vykonávané činnosti, případně zavedenými prostředky individuální ochrany jednotlivce (ochranná maska OM-90 a ochranným oblekem JP-75). Všechny osoby si vyvážejí dostatečné množství osobního prádla a prostředků osobní hygieny. Praní a chemické čištění součástí výstroje zajišťuje jednotlivým kategoriím osoby u útvarů určených v operačním rozkaze (nařizení) NGŠ AČR (ZNGŠ - Ř SOC MO). Zároveň se na jeho základě zapůjčí na nezbytně nutnou dobu náhradní výstroj pro nasazené vojáky. [2]

## 2.3 Zabezpečení pohonnými hmotami

Odběr pohonných hmot a maziv (dále jen PHM) nasazenými jednotkami je řešeno v závislosti na podmínkách v prostoru nasazení SaP AČR. Přednostně je zabezpečován z vojenských výdejen PHM u nejbližších útvarů a zařízení nebo vlastní technikou pro doplňování pohonných hmot. V nezbytných případech je možné doplňování PHM zabezpečit v civilní distribuční síti. [2]

## 2.4 Zabezpečení oprav výbroje, techniky a materiálu

Opravy nasazené výbroje, techniky a materiálu se zabezpečuje v plném rozsahu, podle platných směrnic a předpisů pro zabezpečení oprav v míru. Údržby a opravy nasazené techniky jsou zabezpečovány opravárenskými prostředky mateřského útvaru, nebo cestou vojenských útvarů, které jsou nejbližší prostoru nasazení. Pro maximální zkrácení doby neprovozní schopnosti techniky se využívají dílenské jednotky, v případě nutnosti jsou organizovány směny. Materiál potřebný k zabezpečení opravárenské činnosti, pokud to situace umožňuje, je dodáván přímo do opravárenského místa vlastním útvarem. Při překročení opravárenské kapacity se vyžaduje pomoc cestou nadřízeného. Neprovozní schopná technika, která vyžaduje rozsáhlejší opravu, se musí odsunout a nahradit mateřským útvarem nebo cestou nadřízeného velitelství. Pro opravy vybraných druhů techniky se využívají

služby civilních dodavatelů na teritoriu s dodržáním pravidel pro zadávání zakázek malého rozsahu. [2]

## 2.5 Zabezpečení ubytování vojsk

Ubytování vojáků se přednostně zabezpečuje v objektech Ministerstva obrany, v součinnosti s příslušnými Krajskými vojenskými velitelstvími (dále jen KVV), které nepřetržitě vedou přehled o možných ubytovacích kapacitách na území kraje. V případě potřeby se s orgány státní správy a samosprávy řeší možnost bezplatného ubytování nasazených SaP AČR. V případě nedostatečných ubytovacích kapacit vojenských objektů se zajišťuje smluvní ubytování v součinnosti s příslušnými krajskými úřady, starosty obcí nebo řediteli územních odborů PČR, KVV a Vojenskou ubytovací a stavební správou (dále jen VUSS). V krajním případě se zabezpečuje ubytování nasazených vojsk polními prostředky. [2]

## 2.6 Dopravní zabezpečení

Provoz vojenských vozidel se řídí vojenským předpisem Všeob-P-37 „Pravidla používání vozidel resortu Ministerstva obrany“. Pro přepravu vojáků a zaměstnanců do prostoru nasazení se vyčleňují autobusy nebo nákladní automobily s plachtou, které jsou upraveny pro přepravu osob. Velitelé jednotek (skupin) jsou vybaveni dostatečným počtem „Příkazů k použití techniky“. Parkování techniky se zabezpečuje přednostně ve vojenském zařízení, popř. v objektech Ministerstva vnitra. Vojenskou techniku s obsluhou, která plnila úkoly uvnitř zóny havarijního plánování, je nutné po každém ukončení činnosti v této zóně dekontaminovat. Technika a prostředky pro dekontaminaci jsou voleny v závislosti na charakteru kontaminace. Podle konkrétní situace je možné využít pro plnění přepravních úkolů smluvních civilních dopravců. [2]

## 2.7 Zdravotnické zabezpečení

Síly a prostředky AČR nasazované k záchranným pracím je možné doplnit na vyžádání velitele nasazovaného útvaru v případě nedostačujících vlastních kapacit nezbytným zdra-

votnickým personálem, ve složení lékař, zdravotník a řidič se sanitou, ze Spádových vojenských zdravotnických zařízení. Po nasazení jednotek k záchranným pracím se tento personál střídá se zdravotnickým týmem ze zdravotnického zařízení, předurčeného k plnění úkolů v součinnosti s IZS.

Vyčleněný zdravotnický tým přednostně zabezpečuje zasahující jednotky AČR. Tým je podřízen veliteli nasazené jednotky a plní odborné úkoly zdravotnického zabezpečení nasazených jednotek, výjimečně se v závislosti na konkrétní situaci a na rozkaz velitele zapojuje do součinnosti s civilní záchrannou službou. Jde o organizaci a vlastní provádění třídění, předlékařskou a první lékařskou pomoc a následný odsun zraněných a zasažených. Logistická podpora zdravotnického týmu se zabezpečuje na základě součinnostních dohod.

V případě požadavku na poskytnutí zdravotnické pomoci většího rozsahu, zejména ve prospěch postiženého civilního obyvatelstva, ZNGŠ - Ř SOC MO rozhodne na základě delegované pravomoci o případném nasazení SaP z vojenských nemocnic a Ústředního vojenského zdravotního ústavu. [2]

## 2.8 Řešení hygienické a epidemiologické situace

Na řešení hygienické a epidemiologické situace v rámci nasazení se podle požadavků podílí síly a prostředky vojenské hygienicko-protiepidemické služby, která zabezpečuje především zasahující vojenské útvary a vojenská zařízení. V rámci prevence onemocnění jsou povinně proočkováni vojáci vyčlenění k plnění úkolů pro IZS proti infekčním chorobám (podle epidemiologické situace v místě nasazení). Dále se u těchto vojáků provádí předepsaná přeočkování. Vojenská hygienicko-protiepidemická služba úzce spolupracuje s civilními orgány ochrany veřejného zdraví. V případě potřeby jsou nasazeny pro IZS speciální mobilní biologické týmy k provedení epidemiologického šetření, odběru vzorků biologického materiálu nebo prostředí a k identifikaci biologického agens na místě nebo k přepravě vzorků do stacionární laboratoře. Logistickou podporu zásahových hygienicko-protiepidemických skupin se řeší provedením součinnostních dohod. [2]

## 2.9 Řešení veterinární situace

Na základě vyžádání OPIS GR HZS ČR cestou SSm SOC MO lze vyčlenit Ústředním vojenským veterinárním ústavem dvě vojenské veterinární zásahové skupiny, včetně potřebných laboratorních kapacit k vyšetřování odebraných vzorků. Logistickou podporu veterinárních zásahových skupin se řeší provedením součinnostních dohovorů.

Vojenské veterinární zásahové skupiny jsou vyčleněny pro odborný zásah při likvidaci nálezů zvířat nebo odstraňování následků pohrom a MU na JE, případně při likvidaci následků teroristických akcí po použití bojových biologických látek. Dále působí pro potřeby veterinární asanace a ekologie, pro úkoly desinfekce, desinsekce a deratizace a pro provádění radiotoxikologického monitoringu. [2]

## 2.10 Dílčí závěr

Druhá kapitola podrobně rozebírá jednotlivé oblasti logistické podpory nasazených sil a prostředků AČR. Vymezuje zásady poskytování bezplatného stravování nebo například způsoby zabezpečení ubytování vojsk. Popisuje způsoby zabezpečení bezproblémového provozu vojenské techniky, ať už se jedná o zabezpečení přesunů techniky, údržby a oprav nebo doplňování pohonnými hmotami. V neposlední řadě je součástí logistického zabezpečení i zabezpečení zdravotnické, řešení hygienické a epidemiologické situace a také veterinární zabezpečení.

## **II. PRAKTICKÁ ČÁST**



### 3 POPIS SOUČASNÉHO STAVU LOGISTICKÉHO ZABEZPEČENÍ

Praktická část bakalářské práce bude zaměřena na realizaci opatření k odstraňování následků povodní ve Středočeském kraji v roce 2013. Konkrétně bude popsána činnost příslušníků 153. ženijního praporu Olomouc v podřízenosti 15. ženijní brigády Bechyně a také způsoby realizovaného logistického zabezpečení nasazených sil a prostředků.

#### 3.1 Úkol jednotek AČR při povodních

Na základě nařízení vlády ČR č. 139/2013 byl vydán Rozkaz velitele 15. ženijní brigády k plnění úkolů v rámci IZS a odstraňování následků povodní. Obsahem tohoto rozkazu bylo zejména:

##### **Popis všeobecné situace:**

Na základě vývoje meteorologické situace nad územím České republiky rozhodla vláda ČR svým nařízením č. 139/2013 o povolání vojáků AČR k záchranným a likvidačním pracím od 2. 6. do 28. 6. 2013. Dne 2. 6. 2013 byla vyhlášena ústřední koordinace. V postižených krajích vláda ČR vyhlásila nouzový stav. AČR provádí plnění úkolů záchranných prací a eliminaci následků povodní v souladu s ustanovením § 14, odst. 1, písm. c), d) zákona č. 219/1999 Sb., o ozbrojených silách České republiky, ve znění pozdějších předpisů.

##### **Zhodnocení hrozeb:**

Ohroženy jsou lidské životy, majetek a infrastruktura v blízkosti vodních toků v ohrožených prostorech na území ČR zejména ve Středočeském kraji.

##### **Operační úkol:**

Na základě rozhodnutí ZNGŠ – Ř SOC MO vytvořit ÚU ženijního zabezpečení k podpoře jednotlivých úkolových uskupení s vyčleněnými silami v počtu 312 vojáků s pohotovostí 60 min. v pracovní době a 120 min. v mimopracovní době.

Nasadit síly a prostředky k plnění úkolů záchranných a likvidačních prací v souvislosti s povodněmi na území České republiky, k poskytnutí pomoci při záchraně lidských životů a majetku v postižených oblastech.

**Záměr provedení:**

Síly a prostředky ÚU ženíjního zabezpečení nasadit k:

- řízení ÚU ženíjního zabezpečení,
- výstavbě náhradních mostních provizorií,
- likvidaci následků povodní,
- úpravě komunikací,
- demoličním pracím.

**Cíl provedení:**

Poskytnout asistenci integrovanému záchrannému systému v rámci pomoci obyvatelstvu při záchranných pracích a odstraňování následků povodní v postižených oblastech.

**Fáze provedení:**

- Fáze I. Příprava. (2. 6. 2013 19:00 hod. – 3. 6. 2013 11:00hod.) V této fázi byly vytvořeny odřady v rámci úkolového uskupení (ÚU) s dobou pohotovosti na pracovišti do 60 minut, mimo pracoviště do 120 minut.
- Fáze II. Záchranné a likvidační práce. (od 3. 6. 2013, 11:00 hod.) Fáze II byla zahájena dosažením pohotovosti k plnění úkolu. V průběhu této fáze na základě rozhodnutí ZNGŠ – Ř SOC MO nasadit síly a prostředky ÚU k provádění záchranných a likvidačních prací.
- Fáze III. Ukončení a obnova bojeschopnosti. Ukončení prací, vyhodnocení nasazení včetně vyčíslení nákladů, obnova bojeschopnosti jednotek, předání úkolového uskupení ženíjního zabezpečení z podřízenosti ZNGŠ – Ř SOC MO.

**Úkoly podřízeným:****Všem velitelům**

- na základě vydávaných dílčích rozkazů provádět nasazení SaP jednotlivých odřadů v nařízených lokalitách;
- zabezpečit vojáky výstrojí na týden v souladu se „Směrnicí NGŠ AČR k nasazování sil a prostředků AČR v rámci IZS a k plnění úkolů PČR“ č.j. 770-5/2011-1160;
- zabezpečit stravování, ubytování, parkování techniky atd. na teritoriu kraje v součinnosti s ředitelem KVV.

**Veliteli 153. ženijního praporu**

- vytvořit společnou řídicí a rekognoskační skupinu na pracovišti krizového štábu praporu ve složení 1+2 s dobou pohotovosti do 60 min. v pracovní době a 120 min. v mimopracovní době,
- vytvořit **1x Odřad pro výstavbu náhradních mostních provizorií**, v celkovém počtu 1+42 osob s dobou pohotovosti do 60 min. v pracovní době a 120 min. v mimopracovní době. Doporučená technika: 1x automobilní jeřáb, vysokozdvizný vozík, autobus, T 815 tahač s podvalníkem, 1x T815 bez bočnic pro krakorec a další nutná malá ženijní a přepravní technika dle rozhodnutí velitelů ke splnění úkolu,
- vytvořit **3x Odřad pro likvidaci následků povodní**, každý 1+12 osob s dobou pohotovosti do 60 min. v pracovní době a 120 min. v mimopracovní době. Doporučená technika: 1x autorypadlo, 1x nakladač, 2x T 815 S3 a další nutná malá ženijní a přepravní technika dle rozhodnutí velitelů ke splnění úkolu,
- vytvořit **1x Odřad pro opravu komunikací a infrastruktury (těžký)**, v počtu 1+10 osob s dobou pohotovosti do 60 min. v pracovní době a 120 min. v mimopracovní době. Doporučená technika: 1x kolový nakladač, 1x buldozer, 2x T 815 S3 a další nutná, malá ženijní a přepravní technika dle rozhodnutí velitelů ke splnění úkolu.

## 3.2 Nasazené jednotky 153. ženíjního praporu

Na základě vývoje situace byly postupně vydávány rozkazy pro aktivaci následujících odřadů pro zabezpečení likvidace následků povodní.

### 3.2.1 Odřad pro nasazení SaP

Odřad byl aktivován dne 8. 6. 2013.

Jeho úkolem byla výstavba místa základny humanitární pomoci pro 150 osob v okrese Litoměřice, konkrétně v obci Záhořany - Křešice. Jednalo se o výstavbu 9 ks kompletně vybavených stanů, dále výstavbu jídelny pro cca 50 osob, výstavbu umýváren, sprch a zabezpečení osvětlení. Základna humanitární pomoci byla použita pro dobrovolné hasiče, kteří pomáhali při odstraňování následků povodní.

Do odřadu bylo nasazeno celkem 11 osob.

Do odřadu bylo nasazeno celkem 16 kusů techniky, jednalo se o následující techniku:

5x Tatra 815 8x8	1x osvětlovací vozík
1x Tatra 815 ACHR-90	1x osvětlovací vozík
1x Tatra 815 CITRA	1x elektrocentrála 30 kW
1x Land Rover 110	1x elektrocentrála 6,5 kW
2x osvětlovací souprava OS-U	1x přívěs CPV3
1x vysokozdvizný vozík DVHM	

Odřad zde působil do 23. 6. 2013, po splnění stanoveného úkolu ukončil svoji činnost.

### 3.2.2 Odřad k likvidaci následků povodní

Odřad byl aktivován dne 15. 6. 2013.

Úkolem odřadu bylo čištění koryt řek Vltavy a Labe v okrese Mělník, v obcích Kly a Hořín a dále vyrovnávací a čistící práce na tamních komunikacích.

Do odřadu bylo nasazeno celkem 32 osob.

Do odřadu bylo nasazeno celkem 17 kusů techniky, jednalo se o následující techniku:

1x UAZ 469	2x JCB 170
2x Tatra 815 6x6	2x NU 35
1x Tatra 815 8x8	1x UNC 750
1x Tatra 815 zásahová	1x NUNC
4x Tatra 815 S3	1x JCB 4 CX
1x vysokozdvizný vozík DVHM	

Odřad zde působil do 22. 6. 2013, po splnění stanoveného úkolu ukončil svoji činnost.

### 3.2.3 Odřad pro stavbu mostních provizorií

Odřad byl aktivován dne 9. 7. 2013.

Úkolem odřadu byla výstavba náhradního mostu ze zásob Státních hmotných rezerv, v okrese Příbram, v obci Nový Knín.

Do odřadu bylo nasazeno celkem 30 osob.

Do odřadu bylo nasazeno celkem 15 kusů techniky, jednalo se o následující techniku:

2x Land Rover 110	1x UAZ 469
1x Land Rover 130 zdravotní	1x Tatra 810 6x6
1x Tatra 815 tahač	1x motorová řetězová pila
4x Tatra 815 Multilift	1x JCB ROBOT
1x Tatra 815 AD 28	1x NU 35
1x Tatra 815 AD 20	

Odřad zde působil do 12. 7. 2013, po splnění stanoveného úkolu ukončil svoji činnost.

### 3.2.4 Odřad pro stavbu mostních provizorií

Odřad byl aktivován dne 22. 7. 2013.

Odřad provedl výstavbu mostních provizorií v okrese Beroun, v obcích Lhotka - Červený Hrádek, Velké Čičovice a v obci Zadní Třebáň.

Do odřadu bylo nasazeno celkem 30 osob.

Do odřadu bylo nasazeno celkem 15 kusů techniky, jednalo se o následující techniku:

2x Land Rover 110	1x UAZ 469
1x Land Rover 130 zdravotní	1x Tatra 810 6x6
1x Tatra 815 tahač	1x motorová řetězová pila
4x Tatra 815 Multilift	1x JCB ROBOT
1x Tatra 815 AD 28	1x NU 35
1x Tatra 815 AD 20	

Odřad zde působil do 30. 7. 2013, po splnění stanoveného úkolu ukončil svoji činnost.

### 3.3 Logistická podpora jednotek 153. ženijního praporu

Jak již bylo zmíněno, velký důraz je při nasazení sil a prostředků kladen na logistické zabezpečení ze strany skupiny logistiky praporu. Příslušníci skupiny logistiky musí poskytnout a zabezpečit jednotlivé oblasti logistické podpory tak, aby byl zajištěn bezproblémový průběh při nasazení.

#### Proviantní zabezpečení

V první den nasazení byla jednotlivým odřadům vydána celodenní studená strava. Vzor Výkazu vydaného materiálu a složení celodenní stravy je uveden v příloze č.1. Od následujícího dne již byly jednotlivé odřady stravovány prostřednictvím HZS jednotlivých krajů v místě nasazení.

### **Výstrojn**í zabezpečení

Jednotky odřadů při nasazení používají vlastní vojenskou výstroj vydanou do vlastnictví. Pro potřebu obměny mokré výstroje byl vydán oděv vz.92 pracovní na zápůjčku, vzor výkazu vydaného materiálu je uveden v příloze č.2.

Součástí výstrojn

ího zabezpečení je i zabezpečení ochranných prostředků. Všem příslušníkům odřadu byly proto vydány ochranné pomůcky ve složení rukavice pracovní, rukavice pracovní PVC, respirátor. Z hygienických potřeb byl vydán repelent, krém na ruce, čistící pasta, mýdlo a toaletní papír. Vzor výkazu vydaného materiálu je uveden v příloze č.3.

### **Zabezpečení pohonnými hmotami**

Při odjezdu jednotlivých odřadů byla veškerá vojenská technika dotankována na 100%. V místě nasazení byl odběr PHM prováděn od HZS krajů v místě nasazení. Příkazy k použití vojenské techniky musely být označeny v pravém horním rohu „Povodeň 2013“. Při tankování od HZS krajů bylo nutné do příkazů k použití techniky uvádět datum, z jakého zdroje bylo tankováno (karta CCS nebo cisterna), množství PHM dle druhu a řidič musel odběr PHM stvrdit svým podpisem.

### **Zabezpečení oprav výzbroje, techniky a materiálu**

V případě poruchy na vojenské technice byly drobné opravy realizovány svépomocí nebo za pomoci HZS kraje. Opravy rozsáhlejších poruch byly prováděny u opravců v místě nasazení.

### **Zabezpečení ubytování vojsk**

Pro jednotlivé odřady bylo zabezpečeno ubytování v místě nasazení v místních penzionech nebo školách. Příslušníci odřadu nasazeného pro výstavbu místa základny humanitární pomoci byli ubytováni ve vystavěných stanech.

### **Dopravní zabezpečení**

Při odjezdu jednotlivých odřadů do místa nasazení vždy dostal velitel odřadu písemný rozkaz pro přesun, ve kterém byly uvedeny hlavní údaje pro přesun, jako je osa přesunu, čas přesunu, řazení techniky v koloně, nebezpečná místa apod. Vzor rozkazu pro přesun je uveden v příloze č. 4. Všechny odřady byly při přesunu doprovázeny Vojenskou policií pro zajištění hladkého průběhu přesunu.

### **3.4 Dílčí závěr**

V této kapitole byl popsán konkrétní příklad nasazení jednotek 153. ženijního praporu ve prospěch integrovaného záchranného systému. Byl uveden úkol od nadřízeného k vytvoření jednotlivých odřadů pro případ nasazení, dále pak úkoly a činnost nasazených odřadů. V poslední části byla uvedena opatření vedoucí k požadovanému logistickému zabezpečení nasazených odřadů.



## 4 ANALÝZA SOUČASNÉHO STAVU LOGISTICKÉHO ZABEZPEČENÍ

Předchozí kapitola poskytla ucelený přehled o tom, jakým způsobem je realizována logistická podpora nasazených sil a prostředků u 153. ženijního praporu. V této kapitole bude provedena analýza poskytnuté logistické podpory a bude posouzeno, zda logistická podpora byla dostatečná a efektivní.

Prvním limitujícím faktorem při zajišťování logistické podpory je na počátku celého procesu vydané nařízení vlády ČR. Ve vydaném nařízení vláda rozhoduje o nasazení vojáků AČR k záchranným pracím a likvidaci následků pohromy a současně stanovuje i termín, do kdy toto nasazení může být realizováno. Tímto je pevně stanoveno období, kdy mohou být nasazeny jednotlivé odřady k likvidaci následků povodní.

Druhým limitujícím faktorem je čas. V případě povodní bývá třeba opravdu rychlé reakce k efektivnímu nasazení jednotlivých odřadů. Ale bez nařízení vlády nemohou být jednotky AČR nasazeny. Čas je i limitujícím faktorem v případě zajišťování konkrétní logistické podpory pro odřady, u kterých již bylo rozhodnuto o jejich vyslání do postižených oblastí. Pro zajištění nákupu potřebných ochranných pomůcek nebo nákupu studené stravy na první den nasazení je nutné vyčlenit nezbytnou dobu na administraci a zajištění dodávky potřebných prostředků.

Dalším neméně limitujícím faktorem jsou finance. Vláda při rozhodování o nasazení vojáků AČR musí respektovat omezený rozpočet resortu Ministerstva obrany. S omezeným rozpočtem hospodaří i samotná skupina logistiky útvaru při zajišťování nákupu ochranných pomůcek.

### **Analýza jednotlivých oblastí logistického zabezpečení**

Proviantní zabezpečení je poskytováno dle stanovených předpisů. Ty určují i výši stravní dávky a výši přídatků potravin na den. Tato výše je limitována a proto ji nelze přesáhnout a poskytnout nasazeným vojákům vyšší kvalitu a kvantitu potravin.

V oblasti výstrojního zabezpečení byla nasazeným vojákům poskytnuta na zápujčku výstroj - oděv pracovní. Tato skutečnost je důsledkem celoarmádního problému, kterým je nedostatek výstrojních součástí, které si vojáci mohou nakupovat. Právě problém nedo-

statku výstrojních součástí ve vlastnictví byl vyřešen zapůjčením pracovního oděvu tak, aby vojáci měli možnost výměny mokrého či špinavého oblečení.

Oblast doplňování pohonnými hmotami a mazivy je na kvalitní úrovni, jak v rámci AČR, tak v součinnosti s HZS krajů.

Zabezpečení oprav výzbroje, techniky a materiálu nebývá problematickou oblastí, vždy je možné v okolí místa nasazení najít civilního opravce a realizovat opravu techniky co nejdříve.

Ubytování je plně v kompetenci hejtmanů krajů a starostů obcí, proto tuto oblast nelze nijak ovlivnit z pozice logistiky útvaru.

Doprava nasazených odřadů je zabezpečována po vlastní ose nasazené techniky. Mnohdy se jedná o zastaralou techniku, proto mohou vyvstat komplikace s poruchovostí techniky. Rychlejší a efektivnější způsobem přepravy by se mohla jevit vlaková přeprava nasazené techniky. Tento způsob ale není možné použít z důvodu velmi dlouhého administrativního procesu zajištění vlakové přepravy.

## 5 NÁVRH NA ODSTRANĚNÍ ZJIŠTĚNÝCH NEDOSTATKŮ

Při posuzování poskytnutého logistického zabezpečení nasazeným jednotkám vystaly některé skutečnosti, které by mohly vést ke komplikaci nebo ztížení nasazení vojáků a tím i poskytování logistického zabezpečení.

Jak již bylo zmíněno, vláda ČR vydává nařízení, ve kterém rozhoduje o nasazení vojáků k záchranným pracím a likvidaci následků pohromy. Zároveň tím stanovuje i konečný termín nasazení. Může se ale stát, že lidé v poškozených oblastech by potřebovali pomoc s odstraňováním následků pohromy po delší dobu. Nasazené jednotky však plní stanovené úkoly dle rozkazu a po ukončení termínu stanoveném v nařízení vlády musí práce ukončit. V případě změny legislativy by mohly být jednotky nasazovány po delší dobu dle potřeb bez ohledu na vyhlášení a platnost nouzového stavu.

Další nedostatek je možné najít ve výši stravní dávky poskytované při nasazení. V případě navýšení stravní dávky by mohla být celodenní studená strava pestřejší a kvalitnější, než jaká je vydávána doposud.

Výše uvedené nedostatky jsou ale chybami v celém systému Armády České republiky. Jejich odstranění je dlouhodobým a složitým procesem, ve kterém hlavní úlohu hraje omezený rozpočet na obranu.

Při poskytování logistického zabezpečení u 153. ženijního praporu při nasazení odřadů v rámci povodní v roce 2013 mohl být poskytnut širší rozsah vydávaných ochranných a hygienických prostředků. Dalšími možnými ochrannými a hygienickými prostředky by mohly být například opalovací krémy s vysokým ochranným faktorem, antibakteriální mycí gely na ruce, vlhčené ubrousky apod.

Rozsah poskytovaného logistického zabezpečení vychází z několikaletých zkušeností a je tedy možné konstatovat, že v rámci možností je poskytnuto efektivně a v dostatečném rozsahu.

## ZÁVĚR

Tato bakalářská práce byla zaměřena na přiblížení a hlavně zhodnocení logistického zabezpečení Armády České republiky ve prospěch integrovaného záchranného systému.

Cílem práce bylo popsat způsoby nasazování sil a prostředků AČR při zajišťování činností ve prospěch IZS. Dále rozebrat jednotlivé oblasti logistického zabezpečení nasazených sil a prostředků a případně navrhnout možnosti zlepšení nebo odstranění vyskytovaných problémů.

Teoretická část byla zaměřena na vysvětlení činnosti integrovaného záchranného systému a dále na vysvětlení pojmů, které souvisí s IZS. Byly popsány zásady pro vyžadování nasazení armády ČR ve prospěch IZS a také situace, za kterých je možné jednotky AČR nasadit k záchranným, likvidačním a jiným pracím. Popsané zásady pro vyžadování SaP AČR jsou doplněny schémata postupu informací vedoucích k nasazení.

Další část podrobně vysvětluje jednotlivé oblasti logistického zabezpečení nasazených SaP. Udává výši stravní dávky i způsoby zabezpečování stravování, v oblasti výstroje vysvětluje možnost poskytování ochranných prostředků. Součástí logistického zabezpečení je také zabezpečení pohonnými hmotami, opravami poškozené techniky a také zabezpečení dopravy do místa nasazení. V případě nasazení jednotek AČR je nezbytné řešit i způsoby zabezpečení ubytování a zdravotnické zabezpečení.

Praktické část bakalářská práce se věnuje samotnému nasazení sil a prostředků při povodních v roce 2013 ve Středočeském kraji, v obcích Hořín, Kly, Lhotka - Červený Hrádek, Velké Čičovice, Zadní Třebáň, Nový Knín a Záhořany - Křešice. Na odstraňování povodňových škod se podílel i 153. ženijní prapor Olomouc v podřízenosti 15. ženijního pluku Bechyně. Prakticky je ukázáno, jakým způsobem probíhá rozhodnutí o přípravě jednotlivých odřadů. Popisuje úkol nasazených odřadů pro stavbu mostních provizorií, odřadu pro výstavbu základny humanitární pomoci a také odřadu k odstraňování povodňových škod, včetně počtu nasazených osob a techniky. V jednotlivých bodech je popsáno, jak při těchto událostech pracuje Skupina logistiky štábu 153. ženijního praporu, Jak probíhá proviantní a výstrojní zabezpečení, doplňování pohonných hmot a maziv, dále samotná doprava do místa nasazení a opravy neprovozuschopné techniky, která se poškodila v rámci nasazení.

Analytická část bakalářské práce se zaměřuje na jednotlivé procesy při logistickém zabezpečení nasazených sil a prostředků 153. ženíjního praporu. Dále na zhodnocení dosavadního stavu logistického zabezpečení a současně problémy, které při logistickém zabezpečení nastaly.

Následně byla navržena řešení problémů, která by mohla při dalším nasazování sil a prostředků napomocť k ještě efektivnějšímu postupu při nasazování SaP a při logistickém zabezpečování samotných odřadů.

Popisem a zhodnocením logistického zabezpečení na konkrétním příkladu nasazení sil a prostředků u 153. ženíjního praporu Olomouc při nasazení ve prospěch integrovaného záchranného systému k odstraňování následků povodní v roce 2013 a navržením odstranění zjištěných dílčích nedostatků bylo dosaženo cíle bakalářské práce.

**SEZNAM POUŽITÉ LITERATURY**

- [1] ČESKO. Zákon č. 239/2000 ze dne 28. června 2000 o integrovaném záchranném systému a o změně některých zákonů. In: *Sbírka zákonů České republiky*. 2000, částka 73, s. 3461 - 3469.
- [2] Směrnice náčelníka Generálního štábu Armády České republiky k nasazování sil a prostředků Armády České republiky v rámci integrovaného záchranného systému a k plnění úkolů Policie české republiky. Praha, 2011. Čj. 770-5/2011-1160.
- [3] ČESKO. Zákon č. 240/ 2000 ze dne 28. června 2000 o krizovém řízení a o změně některých zákonů (krizový zákon). In: *Sbírka zákonů České republiky*. 2000, částka 73, s. 3475 - 3482.
- [4] ČESKO. Zákon č. 110/ 1998 ze dne 22. dubna 1998 Ústavní zákon o bezpečnosti České republiky. In: *Sbírka zákonů České republiky*. 1998, částka 39, s. 5386.
- [5] ČESKO. Zákon č. 219/ 1999 ze dne 14. září 1999 o ozbrojených silách České republiky. In: *Sbírka zákonů České republiky*. 1999, částka 76, s. 3696 - 3697.
- [6] Směrnice velitele 153. ženijního praporu k nasazování sil a prostředků 153. ženijního praporu v rámci integrovaného záchranného systému a k plnění úkolů Policie České republiky. Olomouc, 2011. Čj. 259/ 2011 - 5616.
- [7] Normativní výnos Ministerstva obrany č. 10/ 2012, o finančních hodnotách náležitostí potravin a krmiva a o finančních limitech pro hospodaření s materiálem v rezortu Ministerstva obrany. Praha, 2012.
- [8] ČESKO. Zákon č. 221/ 1999 ze dne 14. září 1999 o vojácích z povolání. In: *Sbírka zákonů České republiky*. 1999, částka 76, s. 3727 - 3728.
- [9] ČESKO. Vyhláška Ministerstva obrany č. 266/ 1999 ze dne 5. listopadu 1999 o způsobu zabezpečování bezplatného stavování, výstrojních a přepravních náležitostí a o zabezpečování ubytování vojáků z povolání. In: *Sbírka zákonů České republiky*. 1999, částka 90, s. 4410 - 4412.

**SEZNAM POUŽITÝCH SYMBOLŮ A ZKRATEK**

AČR	Armáda České republiky.
IZS	Integrovaný záchranný systém.
OPIS IZS	Operační středisko integrovaného záchranného sboru.
HZS	Hasičský záchranný sbor.
PČR	Policie České republiky.
GŘ HZS	Generální ředitelství hasičského záchranného sboru.
MU	Mimořádná událost.
ZZS	Zdravotnická záchranná služba.
SaP	Síly a prostředky.
ÚPP IZS	Ústřední poplachový plán integrovaného záchranného systému.
HZS ČR	Hasičský záchranný sbor České republiky.
SaP AČR	Síly a prostředky Armády České republiky.
OPIS GŘ HZS	Operační a informační středisko generálního ředitelství hasičského záchranného sboru.
MS	Mimořádná situace.
KS	Krizová situace.
ÚÚ	Úkolové uskupení.
ZNGŠ - Ř SOC MO	Zástupce náčelníka Generálního štábu - ředitel Společného operačního centra Ministerstva obrany.
NGŠ AČR	Náčelník Generálního štábu Armády České republiky.
SSm SOC MO	Stálá směna Společného operačního centra Ministerstva obrany.
JE	Jaderná elektrárna.
PHM	Pohonné hmoty a maziva.
KVV	Krajské vojenské velitelství.
VUSS	Vojenská ubytovací a stavební správa.

## SEZNAM OBRÁZKŮ

Obr. č. 1: *Schéma vyžadování SaP k záchranným pracím.*

Obr. č. 2: *Schéma vyžadování SaP k likvidačním pracím.*

Obr. č. 3: *Schéma vyžadování SaP k odstraňování jiného hrozícího nebezpečí.*

Obr. č. 4: *Schéma vyžadování SaP v případě MU na JE.*



## SEZNAM TABULEK

Tab. č. 1: *Peněžní hodnota stravních dávek.*

Tab. č. 2: *Peněžní hodnota přídatků potravin.*

## SEZNAM PŘÍLOH

Příloha č. 1: *Vzor výkazu vydaného materiálu.*

Příloha č. 2: *Vzor výkazu vydaného materiálu.*

Příloha č. 3: *Vzor výkazu vydaného materiálu.*

Příloha č. 4: *Vzor rozkazu pro přesun.*

# PŘÍLOHA Č. 1: VZOR VÝKAZU VYDANÉHO MATERIÁLU.

útvář ( razítko )

Schvalují: \_\_\_\_\_

podpis a datum \_\_\_\_\_ datum: \_\_\_\_\_

**VÝKAZ**  
vydaného - vráceného-  
majetku

List: \_\_\_\_\_  
Položka DÚD: \_\_\_\_\_  
Druh pohybu: \_\_\_\_\_

Vydáno (přijato) komu (od koho) zakázka	Katalogové číslo majetku a název majetku	Přesnídávka	Křehké plátky	Croissant 50 gr	Sušenky kakaové	Vepřové maso 400 gr	Voda 1,5 l	Paštika mix	Tatranka	Lunch 400 gr	Čokoláda mléčná	Horalka	Koflík	Podpis příjemce
1	2 (Typ)	3 (EC)	4 (JR)	5	6	7	8	9	9	9	9	9	10	11
npor. R. Janík	0	1	1	2	1	1	2	1	1	1	1	1	1	
rtn. M. Pribela	0	1	1	2	1	1	2	1	1	1	1	1	1	
čet. M. Řiha	0	1	1	2	1	1	2	1	1	1	1	1	1	
čet. L. Rýpar	0	1	1	2	1	1	2	1	1	1	1	1	1	
čet. P. Polda	0	1	1	2	1	1	2	1	1	1	1	1	1	
čet. L. Blecha	0	1	1	2	1	1	2	1	1	1	1	1	1	
čet. P. Obadal	0	1	1	2	1	1	2	1	1	1	1	1	1	
čet. P. Žibřita	0	1	1	2	1	1	2	1	1	1	1	1	1	
čet. J. Koch	0	1	1	2	1	1	2	1	1	1	1	1	1	
čet. M. Jurčík	0	1	1	2	1	1	2	1	1	1	1	1	1	
des. D. Kristek	0	1	1	2	1	1	2	1	1	1	1	1	1	
des. M. Dihlačka	0	1	1	2	1	1	2	1	1	1	1	1	1	
des. M. Šoman	0	1	1	2	1	1	2	1	1	1	1	1	1	
des. Z. Martinec	0	1	1	2	1	1	2	1	1	1	1	1	1	
des. V. Klímeč	0	1	1	2	1	1	2	1	1	1	1	1	1	
des. P. Frydrych	0	1	1	2	1	1	2	1	1	1	1	1	1	
des. R. Psula	0	1	1	2	1	1	2	1	1	1	1	1	1	
des. R. Pěček	0	1	1	2	1	1	2	1	1	1	1	1	1	
des. V. Motyka	0	1	1	2	1	1	2	1	1	1	1	1	1	
des. A. Ondrák	0	1	1	2	1	1	2	1	1	1	1	1	1	
des. J. Příbyl	0	1	1	2	1	1	2	1	1	1	1	1	1	
svob. R. Petřík	0	1	1	2	1	1	2	1	1	1	1	1	1	
svob. M. Vašek	0	1	1	2	1	1	2	1	1	1	1	1	1	
svob. Raclavský	0	1	1	2	1	1	2	1	1	1	1	1	1	
svob. P. Novotný	0	1	1	2	1	1	2	1	1	1	1	1	1	
svob. J. Zlatníček		1	1	2	1	1	2	1	1	1	1	1	1	
Celkem(převedeno)														

Správce: \_\_\_\_\_

V evidenci zapsal : \_\_\_\_\_

## PŘÍLOHA Č. 2: VZOR VÝKAZU VYDANÉHO MATERIÁLU

útvář ( razítko )	<b>VÝKAZ</b> vydaného - vráceného - majetku	List: Položka DÚD: Druh pohybu:
Schvaluji:	datum: _____	
podpis a datum		

Vydáno (přijato) komu (od koho) zakázka	Katalogové číslo majetku a název majetku	BLŮZA PRACOVNÍ 92 (182/100) 0120070602516	BLŮZA PRACOVNÍ 92 (182/108) 0120080602519	BLŮZA PRACOVNÍ 92 (194/108) 0120130602513	KALHOTY PRAC. 92 (182/100) 0120080617119	KALHOTY PRAC. 92 (182/112) 0120090617112	KALHOTY PRAC. 92 (194/112) 0120140617116			Podpis příjemce
	kg									
	j.mn.									
1	2 (Typ)	3 (EC)	4 (JR)	5	6	7	8	9	10	11
npor. R. Janík	0									
rtm. M. Příbela	0									
čet. M. Říha	0									
čet. L. Rýpar	0									
čet. P. Polda	0									
čet. L. Blecha	0									
čet. P. Obadal	0									
čet. P. Žibřita	0									
čet. J. Koch	0									
čet. M. Jurčík	0									
des. D. Kristek	0									
des. M. Dihlačka	0									
des. M. Šoman	0									
des. Z. Martinec	0									
des. V. Klímek	0									
des. P. Frydrych	0									
des. R. Psula	0									
des. R. Pěček	0									
des. V. Motyka	0									
des. A. Ondrák	0									
des. J. Příbyl	0									
svob. R. Petřík	0									
svob. M. Vašek	0									
svob. Raclavský	0									
svob. P. Novotný	0									
Celkem(převedeno)										

Správce:

V evidenci zapsal :



# PŘÍLOHA Č. 4: VZOR ROZKAZU PRO PŘESUN

Řídicí skupina ÚU  
OLOMOUC

## ROZKAZ PRO PŘESUN

velitele VÚ 5616 OLOMOUC na den 8.6.2013

**Nařizují:** Přesunout techniku, osoby a materiál

Z prostoru posádky VÚ 5616 OLOMOUC do prostoru obce ZÁHOŘANY - KŘEŠICE

**Po ose:** OLOMOUC – BRNO – PRAHA – ZÁHOŘICE (dle upřesnění VP – zabezpečuje doprovod)

**Velitel:** por. Petr MUŽÍK

**Pohotovost k přesunu:** 8.6.2013 v 8:30 hodin

**Zahájení přesunu:** 8.6.2013 ve 9:00 hodin

**Ukončení přesunu:** 8.6.2013 do 16:00 hodin

**Rychlost přesunu:** max. 60 km/hod.

**Pochodová sestava:**

LRD	vpz: 218-93-49	řidič: svob. Erik ANGER (szr Olomouc)
T-815 8x8	vpz: 381-13-73	řidič: čet. Vladimír BARTOŠEK (rlog)
Přívěs DVHM	vpz: 784-94-31	řidič: čet. Vladimír BARTOŠEK (rlog)
T-815 8x8	vpz: 382-44-41	řidič: des. Ladislav PREČAN (szr Olomouc)
EC 30 kW	vpz: 371-88-89	řidič: des. Ladislav PREČAN (szr Olomouc)
T-815 CITRA	vpz: 403-66-67	řidič: čet. Martin SKŘENEK (szr Olomouc)
Přívěs CPV 3	vpz: 267-46-29	řidič: čet. Martin SKŘENEK (szr Olomouc)
T-815 6x6	vpz: 360-02-83	řidič: rtn. Radek FARMAČKA (szr Olomouc)
Osvětlovací vozík	vpz: 014-73-90	řidič: rtn. Radek FARMAČKA (szr Olomouc)
T-815 8x8	vpz: 370-88-66	řidič: čet. Lukaš KOZDERA (szr Olomouc)
T-815 6x6	vpz: 353-31-05	řidič: čet. Václav STEJSKAL (szr Olomouc)
T-815 ACHR-90	vpz: 174-45-72	řidič: des. Petr BUKOVSKÝ (szr Olomouc)

**Nebezpečná místa:** křižovatky na ose přesunu, nadjezdy, místa zúžení, místa s omezením dopravního provozu, nebezpečná stoupání a klesání výjezd z kasáren.

**S úkolem:** přesunout osoby a techniku na místo plnění úkolu.

**Místa regulace:** nejsou.

Řidiči musí plně dodržovat Zákon č. 411/2005 Sb. o provozu na pozemních komunikacích. Za přesunu mít rozsvícená světla. Při vzniku poruchy odstavit vozidlo na pravém okraji vozovky, velitel vozu zabezpečí označení vozidla jako překážky silničního provozu a regulaci při objíždění jinými vozidly. Zahájit odstraňování závady. V případě větší závady okamžitě telefonicky informovat DÚ VÚ 5616 OLOMOUC.

V případě, že přesun má přidělen „Kredit přesunu“ (číslo přesunu), velitel skupiny hlásí zahájení, průběh (poruchu, havárii, přerušení a jiné události) a ukončení přesunu takto:

- v pracovní době od 06:00 - 15:30 hod. na RÚVD Olomouc, tel: 973 406 505,

- v době od 15:30 - 06:00 hod. v sobotu, v neděli a ve státní svátek na OVD Stará Boleslav, tel: 973 230 760.

**Příjezd do místa určení zahlásit:**

1. DÚ VÚ 5616 mobil 602 583 590, alc. 973 404 700
2. Operátor č.1 mobil 724 605 165

Velitel ŘS ÚU Olomouc  
mjr. Ing. Pavel ŽÍŽKA

**DOKLADY ŘIDIČE A VOZIDLA**

**A) Zákon č. 361/2000 Sb., o provozu na PK (§ 6, odst.3):**

- řidičský průkaz,
- osvědčení o registraci vozidla (o technickém průkazu),
- doklad o pojištění odpovědnosti za škodu způsobenou provozem vozidla,
- osvědčení profesní způsobilosti řidiče.
- posudek o zdravotní způsobilosti (§ 88 – písemný, po provedené lékařské prohlídce).

**B) Zákon č. 219/1999 Sb., o ozbrojených silách ČR:**

- vojenský řidičský průkaz (vyznačení skupiny oprávnění),

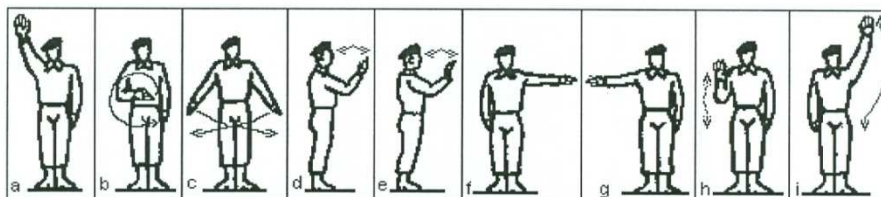
**C) Zákon č. 56/2001 Sb., o podmínkách provozu na PK:**

- technická prohlídka (kontrolní nálepka),
- měření emisí (kontrolní nálepka, osvědčení o měření emisí).

**D) Směrnice pro používání PVT AČR v míru:**

- příkaz k použití techniky.

**ZÁKLADNÍ SIGNÁLY PRO NAVÁDĚNÍ VOZIDLA**



a) POZOR

b) MOTOR SPUSTIT

c) MOTOR ZASTAVIT

d) VPŘED (dlaň otočena k obličeji)

e) VZAD (dlaň otočena k vozidlu)

f) VPRAVO

g) VLEVO

h) ZPOMALIT

i) STÁT

**Poznámka:**

Osoba, která navádí vozidlo, se postaví nejméně **5 metrů** před vozidlo (čelem k němu) a postupuje před ním tak, aby měla přehled o překážkách za sebou nebo za vozidlem.