

Problematika technologie použití soudobých palných zbraní

Jiří Gottvald

Bakalářská práce
2023/2024



Univerzita Tomáše Bati ve Zlíně
Fakulta aplikované informatiky

Univerzita Tomáše Bati ve Zlíně

Fakulta aplikované informatiky

Ústav bezpečnostního inženýrství

Akademický rok: 2023/2024

ZADÁNÍ BAKALÁŘSKÉ PRÁCE

(projektu, uměleckého díla, uměleckého výkonu)

Jméno a příjmení: Jiří Gottvald
Osobní číslo: A21570
Studijní program: B1032A020001 Bezpečnostní technologie, systémy a management
Forma studia: Prezenční
Téma práce: Problematika technologie použití soudobých palných zbraní.
Téma práce anglicky: The issue of the technology of using contemporary firearms

Zásady pro vypracování

1. Zpracujte rešerši zahrnující smysluplné varianty použití soudobých krátkých palných kulových zbraní.
2. Uvedte systemizaci krátkých palných kulových zbraní dle jejich hlavních parametrů.
3. Připravte a realizujte experiment se zaměřením na reálné varianty použití zmíněných zbraní.
4. Analyzujte zjištěné výsledky.
5. Zpracujte názorný výsledný materiál uvádějící použití soudobých krátkých palných kulových zbraní.

Forma zpracování bakalářské práce: **tištěná/elektronická**

Seznam doporučené literatury:

1. ČESKÁ REPUBLIKA. Zákon č. 13 ze dne 16. prosince 2020: kterým se mění zákon č. 119/2002 Sb., o střelných zbraních a střelivu (zákon o zbraních), ve znění pozdějších předpisů, zákon č. 156/2000 Sb., o ověřování střelných zbraní a střeliva, ve znění pozdějších předpisů, a zákon č. 634/2004 Sb., o správních poplatcích ve znění pozdějších předpisů. In: Praha: Ministerstvo vnitra České republiky, 2021, částka 8, s. 194. Rozeslána dne 15. ledna 2021.
2. ČERNÝ, Pavel a GOETZ, Michal. *Manuál obranné střelby: Defenzivní a taktické použití pistole*. Praha: Grada, 2004. ISBN 978-802-4707-396.
3. ČESKÁ REPUBLIKA. Předpis č. 40/2009 Sb.: Zákon trestní zákoník. In: 40/2009. Praha: Tiskárna Ministerstva vnitra, 2009, 11/2009, s. 159.
4. JURÍČEK, Ludvík a MALÁNÍK, Zdeněk. *Speciální tělesná příprava 3: Ranivá balistika a její aplikace*. 1. Zlín: Univerzita Tomáše Bati ve Zlíně, 2014. ISBN 978 – 80 – 7454 – 419 – 4. Vydáno elektronicky.
5. LOTT, JR., John R. *More guns, less crime: understanding crime and gun-control laws*. 3rd ed. Chicago: The University of Chicago Press, c2010. ISBN 02-264-9366-0. Dostupné také z: www.press.uchicago.edu.
6. PETZAL, David E. a BOURJAILY, Philip. *Kompletní manuál palných zbraní*. Vydání druhé. Praha: Knižní klub, 2013. ISBN 978-80-242-4148-7.

Vedoucí bakalářské práce: **Ing. Zdeněk Maláník, Ph.D.**
Ústav bezpečnostního inženýrství

Datum zadání bakalářské práce: **8. prosince 2023**
Termín odevzdání bakalářské práce: **28. května 2024**

doc. Ing. Jiří Vojtěšek, Ph.D. v.r.
děkan



Ing. Jan Valouch, Ph.D. v.r.
ředitel ústavu

Ve Zlíně dne 8. prosince 2023

Prohlašuji, že

- beru na vědomí, že odevzdáním bakalářské práce souhlasím se zveřejněním své práce podle zákona č. 111/1998 Sb. o vysokých školách a o změně a doplnění dalších zákonů (zákon o vysokých školách), ve znění pozdějších právních předpisů, bez ohledu na výsledek obhajoby;
- beru na vědomí, že bakalářská práce bude uložena v elektronické podobě v univerzitním informačním systému dostupná k prezenčnímu nahlédnutí, že jeden výtisk bakalářské práce bude uložen v příruční knihovně Fakulty aplikované informatiky Univerzity Tomáše Bati ve Zlíně;
- byl/a jsem seznámen/a s tím, že na moji bakalářskou práci se plně vztahuje zákon č. 121/2000 Sb. o právu autorském, o právech souvisejících s právem autorským a o změně některých zákonů (autorský zákon) ve znění pozdějších právních předpisů, zejm. § 35 odst. 3;
- beru na vědomí, že podle § 60 odst. 1 autorského zákona má UTB ve Zlíně právo na uzavření licenční smlouvy o užití školního díla v rozsahu § 12 odst. 4 autorského zákona;
- beru na vědomí, že podle § 60 odst. 2 a 3 autorského zákona mohu užít své dílo – bakalářskou práci nebo poskytnout licenci k jejímu využití jen připouští-li tak licenční smlouva uzavřená mezi mnou a Univerzitou Tomáše Bati ve Zlíně s tím, že vyrovnání případného přiměřeného příspěvku na úhradu nákladů, které byly Univerzitou Tomáše Bati ve Zlíně na vytvoření díla vynaloženy (až do jejich skutečné výše) bude rovněž předmětem této licenční smlouvy;
- beru na vědomí, že pokud bylo k vypracování bakalářské práce využito softwaru poskytnutého Univerzitou Tomáše Bati ve Zlíně nebo jinými subjekty pouze ke studijním a výzkumným účelům (tedy pouze k nekomerčnímu využití), nelze výsledky bakalářské práce využít ke komerčním účelům;
- beru na vědomí, že pokud je výstupem bakalářské práce jakýkoliv softwarový produkt, považují se za součást práce rovněž i zdrojové kódy, popř. soubory, ze kterých se projekt skládá. Neodevzdání této součásti může být důvodem k neobhájení práce.

Prohlašuji,

- že jsem na bakalářské práci pracoval samostatně a použitou literaturu jsem citoval. V případě publikace výsledků budu uveden jako spoluautor.
- že odevzdaná verze bakalářské práce a verze elektronická nahraná do IS/STAG jsou totožné.

Ve Zlíně, dne 28.5.2024

.....Jiří Gottvald v. r. .
podpis studenta

ABSTRAKT

Tato práce se zabývá problematikou technologie použití soudobých palných zbraní ve vztahu k jejich zákonnému použití, systemizaci dle platných zákonů a parametrů a jejich praktickému využití v různých situacích dle české legislativy, tedy především v rámci nutné obrany, krajní nouze a střeleckým soutěžím. Je věnována pozornost bezpečnému zacházení, manipulaci i použití zbraně v těchto situacích.

Klíčová slova: Palná zbraň, Systemizace zbraní, Zákonné použití zbraně

ABSTRACT

This thesis addresses the issues of technology used in modern firearms in relation to their lawful use, systematization according to current laws and parameters, and their practical application in various situations under Czech legislation, primarily within the framework of necessary defense, extreme necessity, and shooting competitions. Attention is paid to the safe handling, manipulation, and use of firearms in these situations

Keywords: Firearm, Weapon Systematization, Lawful Use of Firearms

Na úvod bych rád vyjádřil upřímné poděkování svému vedoucímu práce, panu Ing. Zděnkovi Maláníkovi, Ph.D., za jeho neocenitelné rady, odborné vedení, a především trpělivost během celého procesu přípravy této práce. Jeho odborné znalosti a zkušenosti pro mě byly inspirací a důvodem, proč jsem tento obor začal studovat.

Dále bych chtěl poděkovat své přítelkyni a rodině, která mi dodala velké množství podpory a motivace s neskutečně velkou porcí trpělivosti při tvorbě této práce a studia.

Prohlašuji, že odevzdaná verze bakalářské práce a verze elektronická nahraná do IS/STAG jsou totožné.

OBSAH

ÚVOD	9
I TEORETICKÁ ČÁST	10
1 ZÁKONNÉ POUŽITÍ ZBRANĚ	11
1.1 DEFINICE POJMU ZBRAŇ A ZÁKONNÁ MOŽNOST POUŽITÍ ZBRANĚ DLE PRÁVNÍCH PŘEDPISŮ	11
1.1.1 Pojem zbraň a zákonné použití zbraně dle zákona č. 250/2016 Sb., o odpovědnosti za přestupky a řízení o nich	11
1.1.2 Pojem zbraň a zákonné použití zbraně dle zákona č. 40/2009 Sb., trestní zákoník	12
1.1.3 Pojem zbraň a zákonné použití zbraně dle zákona č. 119/2002 Sb., o zbraních	13
1.1.4 Pojem zbraň a zákonné použití zbraně dle zákona č. 449/2001 Sb., o myslivosti	14
1.1.5 Pojem zbraň dle zákona č. 273/2008 Sb., o Policii České republiky	15
1.1.6 Pojem zbraň dle zákona č. 219/1999 Sb., o ozbrojených silách České republiky	16
1.1.7 Pojem zbraň dle zákona č. 14/2021 Sb., o nakládání se zbraněmi v některých případech ovlivňujících vnitřní pořádek nebo bezpečnost České republiky (nadvstavbový zákon)	17
1.2 POJEM ZBRAŇ PRO ÚČELY TÉTO PRÁCE.....	17
1.3 POUŽITÍ ZBRANĚ PŘI NUTNÉ OBRANĚ A KRAJNÍ NOUZI.....	18
1.4 SPORTOVNÍ STŘELBA.....	18
2 SYSTEMIZACE A ZÁKLADNÍ SPECIFIKACE ZBRANÍ	19
2.1 SYSTEMIZACE ZBRANÍ	19
2.1.1 Zbraně kategorie A a A-I	19
2.1.2 Zbraně kategorie B	20
2.1.3 Zbraně kategorie C a C-I.....	20
2.1.4 Zbraně kategorie D.....	21
2.1.5 Druhy zbraní.....	22
2.2 SROVNÁNÍ SYSTEMATIZACE ZBRANÍ DLE AKTUÁLNĚ PLATNÉHO A NADCHÁZEJÍCÍHO ZÁKONA O ZBRANÍCH	24
2.3 POPIS PALNÉ ZBRANĚ	25
2.3.1 Komponenty pistole	25
2.3.2 Ovládací prvky krátké palné zbraně.....	27
2.3.3 Základní pravidla pro manipulaci se zbraní	28
3 BODY ŘEŠENÍ KONFLIKTU V SEBEOBRANĚ	30
3.1 PREVENCE	30
3.1.1 Sledování okolí.....	30
3.1.2 Vyhýbání se nebezpečným situacím	30
3.2 KOMUNIKACE A DEESKALACE	30
3.2.1 Klidná a asertivní komunikace.....	31
3.2.2 Udržení bezpečné vzdálenosti.....	31
3.2.3 Aktivní poslouchání	31

3.3	TECHNIKY SEBEOBRANY	31
3.3.1	Navolnění	31
3.3.2	Fyzická sebeobrana	32
3.3.3	Použití předmětů	32
3.3.4	Ukončení konfliktu.....	32
3.4	CHOVÁNÍ PO UKONČENÍ KONFLIKTU.....	32
3.4.1	Hledání bezpečí	33
3.4.2	Kontaktování úřadů	33
3.4.3	První pomoc	33
3.5	PRÁVNÍ ASPEKTY.....	33
3.5.1	Nutná obrana	33
3.5.2	Krajní nouze	34
3.5.3	Chráněné zájmy.....	34
3.5.3.1	Život.....	34
3.5.3.2	Zdraví.....	34
3.5.3.3	Svoboda	34
3.5.3.4	Majetek	34
3.5.3.5	Čest	35
II	PRAKTICKÁ ČÁST	36
4	POUŽITÍ KRÁTKÉ PALNÉ ZBRANĚ BEZ VÝSTŘELU.....	37
4.1	ZASTRAŠENÍ ÚTOČNÍKA KRÁTKOU PALNOU ZBRANÍ	37
4.1.1	Informace	37
4.1.2	Zastrašení	37
4.1.3	Hrozba	37
4.1.4	Míření.....	38
4.2	DEESKALACE SITUACE PŘED POUŽITÍM ZBRANĚ	38
4.2.1	Rozpoznání a zhodnocení situace	39
4.2.2	Komunikace	39
4.2.3	Zklidnění situace	39
4.3	ÚDER KRÁTKOU PALNOU ZBRANÍ	39
4.3.1	Vhodné situace pro použití úderu	39
4.3.1.1	Blízký kontakt.....	40
4.3.1.2	Riziko pro okolí	40
4.3.1.3	Selhání zbraně.....	40
4.3.2	Bezpečnostní opatření	40
4.3.3	Techniky úderu.....	41
4.3.3.1	Přímý úder.....	41
4.3.3.2	Hákový úder.....	41
4.3.3.3	Kyvadlový úder.....	41
4.3.3.4	Rány s pojištěním druhou rukou	42
4.3.3.5	Úder spodní hranou zbraně	42
5	STŘELBA KRÁTKOU PALNOU ZBRANÍ	43
5.1	STŘELBA KRÁTKOU PALNOU ZBRANÍ PŘI NUTNÉ OBRANĚ.....	43
5.1.1	Vytáhnutí zbraně	43
5.1.2	Míření.....	44
5.1.3	Varovný výstřel	44
5.1.4	Výstřel na útočníka	44

5.1.5	Po Výstřelu.....	45
5.2	STŘELBA KRÁTKOU PALNOU ZBRANÍ NA STŘELNICI.....	45
5.2.1	Zážitková střelba	45
5.2.2	Příprava a trénink	46
5.2.3	Závodní střelba.....	46
5.3	SOUKROMÉ BEZPEČNOSTNÍ SLUŽBY	47
5.4	CEREMONIÁLNÍ A SIGNÁLNÍ STŘELBA.....	47
6	POPIS MODELOVÉ SITUACE S NÁSLEDNÝM POUŽITÍM STŘELNÉ ZBRANĚ	48
6.1	VÝCHOZÍ BOD PRVNÍ MODELOVÉ SITUACE.....	48
6.1.1	Rozpoznání hrozeb	48
6.1.2	Rozhodnutí o použití zbraně	48
6.1.3	Tasení zbraně	49
6.1.4	Míření.....	49
6.1.5	Střelba	49
6.1.6	Po Střelbě	49
6.2	VÝCHOZÍ BOD DRUHÉ MODELOVÉ SITUACE	49
6.2.1	Rozpoznání hrozeb	50
6.2.2	Rozhodnutí o použití zbraně	50
6.2.3	Tasení zbraně	50
6.2.4	Míření.....	50
6.2.5	Deeskalace.....	50
6.2.6	Kontakt s autoritami.....	50
6.3	VÝCHOZÍ BOD TŘETÍ MODELOVÉ SITUACE	51
6.3.1	Rozpoznání hrozeb	51
6.3.2	Rozhodnutí o použití zbraně	51
6.3.3	Deeskalace.....	51
6.3.4	Po Incidentu	51
	ZÁVĚR	52
	SEZNAM POUŽITÉ LITERATURY.....	53
	SEZNAM POUŽITÝCH SYMBOLŮ A ZKRATEK	55
	SEZNAM OBRÁZKŮ	56
	SEZNAM TABULEK.....	57
	SEZNAM PŘÍLOH.....	58

ÚVOD

Tato práce se zaměřuje na komplexní pohled na palné zbraně, včetně jejich použití, technologie a právní regulace, které souvisí s jejich používáním. V současné době se palné zbraně využívají zejména za účelem sportovní střelby a sebeobrany. Využívání palných zbraní k těmto účelům vyžaduje nejen jejich technologické pochopení, ale také znalosti právních, etických a bezpečnostních norem. Tato práce se zaměřuje na přehled a analýzu všech těchto aspektů.

Práce propojuje aspekty technologií zbraní, reálným světem a právními a etickými zásadami. Představíme si také obecnou systemizaci zbraní dle známých norem a základní specifikace, které definují jejich funkčnost a použití. Dále se věnujeme právním a etickým otázkám, které jsou nezbytné pro zodpovědné a bezpečné používání zbraní ve společnosti.

V praktické části se zaměříme na konkrétní aplikace palných zbraní, a to sportovní střelbu, a jejich použití v sebeobraně. Budou zde uvedeny střelecké disciplíny statické i dynamické a střelba v sebeobraně včetně toho, jak a na co mířit a střílet při různých situacích. Tyto aspekty poté aplikujeme pro vytvoření modelové situace, kde prozkoumáme více možností toho, jak se daná situace může vyvíjet, tak, aby se mohl střelec při sebeobraně úspěšně ubránit nejen fyzickému napadení, ale i následným případným právním a etickým postihům.

I. TEORETICKÁ ČÁST

1 ZÁKONNÉ POUŽITÍ ZBRANĚ

Ve společnosti se setkáváme s tím, že jsou zbraně využívány například k lovu zvěře, ke sportovní střelbě a také v rámci sebeobrany. Tato kapitola představuje zákonné vymezení pojmu „zbraň“ a také zákonné možnosti jejího použití. Mezi právní předpisy, které se dotýkají právní úpravy použití zbraně, spadá zejména zákon č. 119/2002 Sb., o zbraních, zákon č. 40/2009 Sb., trestní zákoník, zákon č. 250/2016 Sb., o odpovědnosti za přestupky a řízení o nich a v neposlední řadě také předpisy opravňující použít zbraň členům bezpečnostních sborů (např. zákon č. 273/2008 Sb., o Policii České republiky a zákon č. 17/2012 Sb., o Celní správě České republiky) nebo vojákům (zákon č. 219/1999 Sb., o ozbrojených silách České republiky).

V této kapitole se dále budeme zabývat sportovní střelbou, střeleckými sportovními kluby, střeleckými soutěžemi a pravidly, která musí být dodržována v těchto případech.

1.1 Definice pojmu zbraň a zákonná možnost použití zbraně dle právních předpisů

Pojem „zbraň“ je využíván v mnoha právních předpisech, respektive minimálně ve všech předpisech zmíněných v předchozím odstavci. Tento pojem však blíže konkrétně specifikují jen v některých z nich a každý předpis může navíc pojem zbraň definovat jinak. V některých předpisech můžeme najít, že zbraní může být v určitých situacích téměř cokoli, a jiné předpisy naopak v rámci své působnosti pracují s velmi konkrétní definicí zbraně, případně se vztahují pouze na určitý typ zbraně. Níže si popíšeme, jak je pojem zbraň definován v různých právních předpisech. Také si uvedeme, v jakých případech je možné dle uvedených zákonů legálně užít zbraň.

1.1.1 Pojem zbraň a zákonné použití zbraně dle zákona č. 250/2016 Sb., o odpovědnosti za přestupky a řízení o nich

Zákon o přestupcích používá pojem zbraň pouze v jednom ustanovení, a to v § 28, který hovoří o oprávněném použití zbraně. Dle tohoto ustanovení nespáchá přestupek osoba, která použije zbraň v mezích stanovených jiným právním předpisem. Oprávněné použití zbraně se nevztahuje pouze na užití služební zbraně (pokud to zákon nevyklučuje), ale i na užití soukromé zbraně. Zbraň tedy mohou oprávněně využít jak osoby disponující služební zbraní (např. policisté), tak osoby disponující soukromou zbraní např. při ochraně života nebo zdraví (což umožňuje zákon o střelných zbraních).

Zákon o přestupcích sám nevymezuje pojem zbraň a při určování toho, co je dle tohoto předpisu zbraní, se tedy musí subsidiárně využít jiné předpisy. Dle komentáře k zákonu o přestupcích tak ve smyslu tohoto zákona může být zbraní např. „*střelná zbraň podle § 1 odst. 1 ZbrZ; střelná zbraň včetně střeliva a doplňků zbraně, vyjma vrhacího prostředku majícího povahu střelné zbraně podle jiného právního předpisu s dočasně zneschopňujícími účinky, dále zbraň bodná a sečná, výbušnina, speciální výbušný předmět, průlomový pyrotechnický prostředek a speciální náloživo podle § 56 odst. 5 PolČR; služební zbraň, kterou se rozumí krátká střelná zbraň, jejímž držitelem je podle zvláštního zákona obec podle § 20 odst. 3 ObcPol; bodná, sečná a střelná zbraň, výbušniny, výbušné předměty a pomůcky podle § 44 odst. 2 VojPol; střelná zbraň včetně střeliva a doplňků zbraně, vyjma vrhacího prostředku majícího povahu střelné zbraně podle jiného právního předpisu s dočasně zneschopňujícími účinky, zbraň bodná a sečná podle § 25 odst. 5 GIBS; střelná zbraň podle § 18 odst. 1 VězSl; zbraň střelná, včetně střeliva a doplňků zbraně, dále zbraň bodná a sečná, výbušnina, speciální výbušný předmět, průlomový pyrotechnický prostředek a speciální náloživo podle § 45 odst. 2 CelSpr; služební střelná zbraň podle § 5 BISZ a § 5 VojZprav, nebo vojenská zbraň, kterou se rozumí vojenská střelná zbraň, vojenská zbraň bodná nebo sečná podle § 42 odst. 2 OzbSil*“.[1] Jedná se o užší vymezení pojmu zbraň, než je v trestním zákoníku (viz níže), protože na rozdíl od trestního zákoníku je za zbraň ve smyslu zákona o přestupcích nutno považovat zbraň v technickém smyslu.

Jak již bylo uvedeno výše, zákon o přestupcích umožňuje použít zbraň pouze v mezích stanovených jiným právním předpisem. Použitím zbraně se zřejmě rozumí její „*použití k účelu, ke kterému byla zkonstruována nebo určena, tedy např. střelná zbraň ke střelbě a bodná zbraň k bodání*“.[1] Zákonné předpisy, které stanovují meze pro použití zbraně, jsou např. zákon o Policii ČR, zákon o Generální inspekci bezpečnostních sborů, zákon o Celní správě ČR atd.

1.1.2 Pojem zbraň a zákonné použití zbraně dle zákona č. 40/2009 Sb., trestní zákoník

Trestní zákoník používá pojem zbraň hned v několika souvislostech. Stejně tak, jako zákon o přestupcích, upravuje trestní zákoník zákonné použití zbraně. V tomto případě je pojem zbraň a její použití vykládán shodně, jako u zákona u přestupků – tedy zbraní je zbraň v technickém smyslu a může být použita způsobem, ke kterému je určena, v mezích stanovených jinými právními předpisy. [2]

Kromě toho může však použití zbraně zakládat naplnění kvalifikované skutkové podstaty, která je spojována s vyšší trestní sazbou. V tomto případě už se však na pojem „zbraň“ hledí širěji, protože dle § 118 trestního zákoníku se u spáchání trestného činu se zbraní rozumí zbraní, pokud z jednotlivého ustanovení trestního zákona nevyplývá něco jiného, cokoli, čím je možno učinit útok proti tělu důraznějším. Zbraní tedy v tomto případě nerozumí pouze zbraň v technickém pojetí (tedy např. střelná zbraň, bodná zbraň, výbušnina apod.), ale jakýkoli předmět, který může přivodit zranění, ať už se jedná o kámen, hůl, kovová tyč, nebo dokonce vozidlo. [3] V tomto případě však není pojem spojen s oprávněným používáním, ale jak už bylo výše uvedeno, jedná se o podmínku, která zakládá kvalifikovanou skutkovou podstatu spáchaného trestného činu.

Dále je pojem zbraň v trestním zákoníku používán ve spojení s některými trestními činy, jako je například nedovolené ozbrojování (§ 279 trestního zákoníku), vývoj, výroba a držení zakázaných bojových prostředků (§ 280 trestního zákoníku), nebo teroristický útok (§ 311 trestního zákoníku). V případě nedovoleného ozbrojování trestní zákoník specifikuje, že se jedná o střelné zbraně. Zakázanými zbraněmi ve smyslu § 280 jsou poté ve dle zákona nebo mezinárodních smluv jaderné zbraně, biologické a toxinové zbraně, chemické zbraně a protipěchotní miny. [4] V případě trestného činu teroristického útoku se opět hovoří o výrobě, získání, přechovávání, dovážení, přepravování, vyvážení nebo dodávání „jaderné, biologické, chemické nebo jiné zbraně“.

Trestní zákoník tedy v určitých případech pohlíží na zbraň velice široce, a to v situacích, kdy se má jednat o naplnění kvalifikované skutkové podstaty trestného činu, kdy zbraní může být i věc nesloužící v technickém smyslu jako zbraň (např. tyč). V případě oprávněného použití zbraně se pojem zbraň opět vykládá pouze jako zbraň v technickém slova smyslu, a nakonec v některých případech trestní zákoník používá pojem zakázané zbraně, případně už konkrétně vyjmenovává zakázané zbraně, kterými jsou zejména zbraně jaderné, biologické, toxinové a chemické.

Trestní zákoník však sám o sobě neobsahuje jinou legální možnost použití zbraně, než která je obsažena již v zákoně o přestupcích.

1.1.3 Pojem zbraň a zákonné použití zbraně dle zákona č. 119/2002 Sb., o zbraních

Podle § 2 odst. 1 tohoto zákona se pro účely tohoto zákona zbraní rozumí střelná zbraň uvedená v kategoriích zbraní. Zákon se tedy vztahuje pouze na zbraně, které jsou explicitně uvedeny v § 4 - § 7 tohoto zákona. Zbraněmi dle tohoto zákona nejsou tedy např. zbraně

bodné, sečné nebo úderné, ale naopak se zákon vztahuje na palné zbraně, které jsou podkategorií střelné zbraně. Podrobná kategorizace střelných zbraní dle tohoto zákona je uvedena dále v této práci, vzhledem k tomu, že blíže vymezuje pojem „palná zbraň“, který je zásadní pro tuto práci.

Zákon o zbraních opravňuje držitele zbrojního průkazu střílet pouze v místech, kde je k tomu oprávněn podle zvláštního právního předpisu nebo na střelnici, pokud se nejedná o použití zbraně k ochraně života, zdraví nebo majetku (jak je uvedeno v § 28 odst. 5 zákona o zbraních), a to ze zbraně, kterou je oprávněn držet. Je zásadní, že výjimka z prostor, ve kterých smí držitel zbrojního průkazu střílet, se omezuje pouze na ochranu života, zdraví nebo majetku. Nemůže být tedy mimo zákonem stanovené prostory využita například k ochraně důstojnosti nebo svobody člověka.

1.1.4 Pojem zbraň a zákonné použití zbraně dle zákona č. 449/2001 Sb., o myslivosti

Zákon o myslivosti používá pojem „zbraň“ ve více souvislostech. Zaprvé používá pojem „střelná zbraň“ ve spojitosti s oprávněními, které má myslivecká stráž vůči osobám se střelnou zbraní v honitbě a zadruhé používá pojem „zbraň“ pro zbraně, které mohou používat osoby v souladu se zákonem o myslivosti k usmrcení zvěře.

Zákon o myslivosti umožňuje oprávněným osobám lovit zvěř loveckou zbraní (respektive zakazuje střílet zvěř jinou, než loveckou zbraní). Loveckou zbraní je podle přílohy č. 1 zákona o zbraních střelná zbraň určená k lovu zvěře odstřelem podle zákona o myslivosti. Za loveckou zbraň tedy pak zákon o myslivosti považuje dle svého ustanovení § 45 odst. 1 písm. i) pouze dlouhou palnou zbraň kulovou, brokovou nebo kombinovanou, určenou k loveckým účelům. Zbraní ve smyslu zákona o myslivosti je tedy zbraň, která splňuje kumulativně následující podmínky – délka hlavně je větší než 300 mm anebo celková délka zbraně je větší než 600 mm, funkce zbraně je odvozena od okamžitého uvolnění chemické energie a zároveň se jedná o kulovou, brokovou nebo kombinovanou zbraň.

Zákon o zbraních tedy používá pojem zbraň spíše v užším pojetím, konkrétně se vždy myslí zbraní zbraň střelná (i v částech, kde zákon nepoužívá přímo pojem střelná zbraň, jako je § 45 zákona o myslivosti, je zbraní věc, ze které se střílí) a ve většině případů ještě úžeji zbraň lovecká. V ustanovení § 46 zákona o myslivosti je dokonce pojem zbraň použit tak, že nahrazuje konkretizující pojem „lovecká zbraň“, a to, když hovoří o lovu nebo usmrcování se zbraní, nikoli s loveckou zbraní. Zákon o myslivosti však nikde nepohlíží na zbraň jako

zbraň v širším slova smyslu, tedy cokoli, co by mohlo například zvíře usmrtit, přestože se nejedná o střelnou zbraň.

1.1.5 Pojem zbraň dle zákona č. 273/2008 Sb., o Policii České republiky

Podle § 111 písm. f) zákona o Policii ČR se zbraní rozumí cokoli, čím je možno učinit útok proti tělu důraznějším, nestanoví-li zákon jinak. To se shoduje s definicí pojmu zbraň, která je použita v trestním zákoníku pro naplnění kvalifikované skutkové podstaty trestného činu. V tomto případě může být tedy zbraní například i tyč, cihla, nebo střep. Policista je ze zákona tedy zejména oprávněn vyzvat osobu k vydání takové zbraně, hrozí-li nebezpečí, že jí bude neoprávněně užito k násilí nebo pohrůžce násilím. Po předchozí marné výzvě je policista oprávněn zbraň odebrat.

V některých případech je však třeba na zbraň i v případech uvedených v zákoně o policii pohlížet jako na zbraň v technickém slova smyslu. Například v § 42 je totiž uvedeno, že je policista oprávněn zastavit dopravní prostředek a provést jeho prohlídku, pátrá-li po zbraních, má-li důvodné podezření, že se v dopravní prostředku taková věc nachází. V takovém případě je těžké si představit, že by policista chtěl pátrat například právě po větvi nebo železné tyči. Podle komentáře k zákonu se *„z povahy tohoto ustanovení a z faktu, že pouze u střelných zbraní je jejich držení právem regulováno, se toto ustanovení vztahuje pouze na pátrání po nelegálně držných střelných zbraních a střelivu“*. [5]

Pro hlavu IX. Zákona o Policii ČR, použití donucovacích prostředků a zbraně, však zákon zavádí trochu odlišnou definici pojmu zbraň. Ve svém § 52 odst. 5 totiž zákon uvádí, že zbraní podle této hlavy se rozumí zbraň střelná včetně střeliva a doplňků zbraně, vyjma vrhacího prostředku majícího povahu střelné zbraně podle jiného právního předpisu s dočasně zneschopňujícími účinky, dále zbraň bodná a sečná, výbušnina, speciální výbušný předmět, průlomový pyrotechnický prostředek a speciální náloživo.

V některých ustanoveních navíc zákon o Policii ČR přímo konkretizuje, že se týká pouze určitého typu zbraní (obvykle střelných). Například donucovacím prostředkem je úder pouze střelnou zbraní nebo hrozba namířenou střelnou zbraní. Z toho vyplývá, že donucovacím prostředkem by proto neměl být například úder rukojetí nože.

Zákon o Policii ČR se podrobněji zabývá tím, kdy je policista oprávněn použít zbraň. V souladu s § 51 tohoto zákona je policista oprávněn použít zbraň a donucovací prostředek, k jejichž používání byl vycvičen, při zákroku. Střelnou zbraň je v takovém případě možné použít

nejen způsobem, ke kterému je určena, ale právě i jako donucovací prostředek, a to konkrétně ve formě úderu zbraní nebo hrozby namířenou zbraní. Zbraň je možné použít způsobem, ke kterému byla zkonstruována (tedy střelba u střelné zbraně, a sekání, řezání nebo bodání u řezné, sečné nebo bodné zbraně), pouze za podmínky, že užití donucovacího prostředku by bylo zjevně neúčinné. Zbraň je policista oprávněn použít pouze v následujících případech:

- v nutné obraně nebo v krajní nouzi;
- jestliže se nebezpečný pachatel, proti němuž zakročuje, na jeho výzvu nevzdá nebo se zdráhá opustit svůj úkryt;
- aby zamezil útěku nebezpečného pachatele, jehož nemůže jiným způsobem zadržet;
- nelze-li jinak překonat aktivní odpor směřující ke zmaření jeho závažného zákroku;
- aby odvrátil násilný útok, který ohrožuje střežený nebo chráněný objekt anebo prostor;
- nelze-li jinak zadržet dopravní prostředek, jehož řidič bezohlednou jízdou vážně ohrožuje život nebo zdraví osob a na opětovnou výzvu nebo znamení dané podle jiného právního předpisu nezastaví;
- jestliže osoba, proti níž byl použit donucovací prostředek hrozba namířenou střelnou zbraní nebo varovný výstřel, neuposlechne příkazu policisty směřujícího k zajištění bezpečnosti jeho vlastní nebo jiné osoby, nebo
- ke zneškodnění zvířete ohrožujícího život nebo zdraví osoby.

1.1.6 Pojem zbraň dle zákona č. 219/1999 Sb., o ozbrojených silách České republiky

Zákon o ozbrojených silách České republiky používá pojem „vojenská zbraň“. Tu také přímo definuje v § 42 odst. 2 jako vojenskou střelnou zbraň, vojenskou zbraň bodnou nebo sečnou.

Voják v činné službě je dle téhož ustanovení zákona oprávněn použít zbraň nebo zvláštní prostředky při výkonu pořádkové, strážní, eskortní nebo dozorčí služby pouze v těchto situacích:

- aby odvrátil přímo hrozící nebo trvajícím útok vedený proti jeho osobě nebo útok, který mu bezprostředně hrozí, anebo útok na život nebo zdraví jiné osoby,
- aby odvrátil nebezpečný útok, který ohrožuje střežený objekt nebo stanoviště, a to po marné výzvě, aby od útoku bylo upuštěno,
- aby zamezil útěku ozbrojené osoby nebo osoby důvodně podezřelé ze spáchání zvláště závažného zločinu, kterou nelze jiným způsobem zadržet,

- aby zamezil letu bezpilotního letadla nad oblastí vymezenou z důvodu bezpečnosti nebo obrany státu opatřením obecné povahy podle § 44e zákona o civilním letectví, je-li důvodné podezření, že let bezpilotního letadla porušuje pravidlo užívání vzdušného prostoru České republiky tímto opatřením obecné povahy vymezené,
- je-li třeba zneškodnit zvíře, ohrožuje-li život nebo zdraví osob.

1.1.7 Pojem zbraň dle zákona č. 14/2021 Sb., o nakládání se zbraněmi v některých případech ovlivňujících vnitřní pořádek nebo bezpečnost České republiky (nadstavbový zákon)

Nadstavbový zákon definuje pro své účely zbraň jako:

- střelnou zbraň a střelivo podle zákona o zbraních (dále jen „střelná zbraň“),
- munici podle zákona upravujícího nakládání s municí,
- výbušninu podle zákona upravujícího nakládání s výbušninami a
- pyrotechnický výrobek podle zákona o pyrotechnice, pokud jde o pyrotechnický výrobek, s nímž mohou nakládat pouze osoby s odbornou způsobilostí.

Tento zákon však sám o sobě neobsahuje podmínky legálního použití zbraně. Obsahuje pouze podmínky oprávněného nakládání se zbraněmi, jako například seznam osob, které jsou oprávněny nosit služební střelnou zbraň.

1.2 Pojem zbraň pro účely této práce

Z výše uvedeného je zřejmé, že pojem zbraň je možné chápat různými způsoby. Některé zákony používají tento pojem širěji v podstatě pro cokoli, co může učinit útok důraznějším, jiné používají užší pojetí tohoto pojmu a považují za zbraň pouze zbraň v technickém slova smyslu. Některé zákony ještě zužují výklad tohoto pojmu a aplikují se tedy například pouze na zbraně střelné.

V této práci se však budeme zabývat pouze použitím palných zbraní – jedná se tedy o střelné zbraně, které jsou tedy zbraní zejména ve smyslu zákona o zbraních, trestního zákoníku a zákona o přestupcích, ale také třeba zákona o myslivosti a zákona o Policii ČR.

1.3 Použití zbraně při nutné obraně a krajní nouzi

Kromě výše uvedených ustanovení, které přímo upravují možnosti oprávněného použití zbraně, existují zejména v zákoně o přestupcích a v trestním zákoníku další instituty, které mohou oprávnit osoby použít zbraň. Jedná se o krajní nouzi a nutnou obranu. V takovém případě není použití zbraně podmíněno existencí oprávnění osoby k nošení nebo použití zbraně – za zákonem stanovených podmínek pro nutnou obranu a krajní nouzi je tedy možné použít například střelnou zbraň i bez zbrojního průkazu. Taková osoba dokonce může použít zbraň, kterou nevlastní on.

Nutná obrana a krajní nouze budou blíže vymezeny dále v této práci. Pokud tedy splňujeme všechny potřebné predispozice pro vlastnění a nošení zbraně, a dostaneme se do takové situace, kde by útočník cílil na alespoň jeden z našich zájmů chráněný trestním zákonem, můžeme tedy předpokládat, že je na nás útočeno, a pokud je útok stále trvajícím, můžeme využít nutné obrany, pro ochranu těchto zájmů. Tyto zájmy jsou od nejvíce důležitých: život, zdraví, svoboda, majetek a čest. O nutnou obranu se bude jednat v případě, pokud je obranná akce dostatečně efektivní, nejlépe o stupeň efektivnější než proti nám vedený útok, ovšem nesmí se jednat o zcela zjevně nepřiměřenou obranu vůči útoku. Například, pokud na nás zloděj vytáhne nůž, hrozí nám až o život, tedy jsme v pozici, kdy naší sebeobrannou akcí ohrozíme jeho život. V jiné situaci náhodný opilý člověk na druhé straně ulice verbálně napadá naši čest, tedy bránit se palnou zbraní by bylo zcela zjevně nepřiměřené.

1.4 Sportovní střelba

Pokud splňujeme všechny potřebné predispozice pro vlastnění a používání zbraně, můžeme použít zbraň pro sportovní střelbu, což je aktivita, která není přímo definována zákony v běžných životních situacích, ale je omezena na speciálně vyhrazené prostory, jako jsou střelnice. Použití zbraní na těchto akcích stále spadá pod Zákon č. 119/2002 Sb., o střelných zbraních a střelivu, a to ve všech směrech.

Sportovní střelba je disciplína, kde se manipulace se zbraní řídí striktně podle pravidel daných sportovním zařízením a dle pokynů rozhodčích. Tyto pokyny zahrnují bezpečné zacházení se zbraněmi, nabíjení, míření a vypouštění střel. Jsou určeny k zajištění bezpečnosti všech účastníků a případných diváků.

2 SYSTEMIZACE A ZÁKLADNÍ SPECIFIKACE ZBRANÍ

V této kapitole se zaměříme na podrobný popis vybraných kategorií zbraní, jejich základních specifikací a legislativních požadavků, které musí splňovat jak držitelé zbrojních průkazů, tak i samotné zbraně. Zákon č.119/2002 Sb., o střelných zbraních a střelivu, ve znění pozdějších předpisů poskytuje rámec pro základní systematizaci zbraní. Rozděluje zbraně do jednotlivých kategorií a popisuje specifika těchto kategorií. V této souvislosti je nutno podotknout, že byl již schválen nový zákon č. 90/2024 Sb., o zbraních a střelivu, který uvedený zákon z roku 2002 nahrazuje a jehož účinnost by měla nastat od 1. ledna 2026. Tento nový zákon mění názvy kategorií zbraní a přidává další jejich rozdělení. Tyto rozdíly v původním a již schváleném zákoně si také základně porovnáme v této kapitole.

2.1 Systemizace zbraní

Jak už jsme si uvedli výše, zbraní se podle zákona č. 119/2002 Sb., o zbraních, rozumí střelná zbraň, která je uvedena v kategoriích zbraní. Zbraně (a střelivo) se dle § 3 rozdělují na kategorie A a A-I, B, C a C-I a D. Konkrétní druhy zbraní jsou poté vymezeny v příloze č. 1 zákona o zbraních.

2.1.1 Zbraně kategorie A a A-I

Zbraněmi kategorie A jsou zbraně zvláště účinné, zbraně samočinné, zbraně zákeřné (zbraně vyrobené nebo upravené tak, že lze utajit jejich účel, nebo u kterých byly původní charakter a podoba změněny tak, aby se jejich použitím mohly způsobit těžší následky, anebo zbraně maskované jako jiné předmět), zbraně palné nevyrobené z kovů, pokud nejsou identifikovatelné jako zbraně při kontrolách osob a zavazadel pomocí detekčních a rentgenových přístrojů a v neposlední řadě střelná nástrahová zařízení.

Zbraněmi kategorie A-I jsou podle § 4a zákona o zbraních zbraně samočinné, u nichž došlo k úpravě na samonabíjecí palné zbraně, zbraně samonabíjecí pro střelivo se středovým zápalem, do kterých je vložen příslušný nadlimitní zásobník, zbraně dlouhé samonabíjecí pro střelivo se středovým zápalem původně určené ke střelbě z ramene, vybavené skládací, zasouvací nebo bez použití nástrojů odnímatelnou ramenní opěrou, přičemž po jejím sklopení, zasunutí nebo odejmutí je délka zbraně menší než 600 mm a není ovlivněna její funkčnost, a zbraně plynové nebo expanzní, nejde-li o dovolené výrobní provedení, které stanoví prováděcí právní předpis (zakázané zbraně a zakázané střelivo), B (zbraně podléhající povolení), C a C-I (zbraně podléhající ohlášení) a D (ostatní zbraně). [6]

Zbraně kategorie A a A-I jsou zbraněmi zakázanými. Tyto zbraně je, jak už název „zakázané zbraně“ napovídá, zpravidla zakázáno vlastnit, držet nebo nosit. Z takového zákazu je však možné udělit výjimky, a to držitelům zbrojního průkazu skupiny A, nebo zbrojní licence skupiny A, F, G, H, I nebo J, avšak pouze v zákonem stanovených případech (například pokud tato osoba provádí sběratelskou nebo muzejní činnost, nebo například pro filmovou nebo divadelní činnost).

2.1.2 Zbraně kategorie B

Mezi zbraně kategorie B spadají podle § 5 zákona o zbraních krátké opakovací nebo samonabíjecí zbraně, krátké jednoranové nebo víceranové zbraně pro střelivo se středovým zápalem, jednoranové nebo víceranové zbraně pro střelivo s okrajovým zápalem, jejichž celková délka je menší než 280 mm, dlouhé samonabíjecí zbraně, jejichž zásobník nebo nábojová schránka a nábojová komora mohou dohromady pojmout více než 3 náboje, dlouhé samonabíjecí zbraně, jejichž zásobník nebo nábojová schránka a nábojová komora nemohou dohromady pojmout více než 3 náboje a u nichž je podávací ústrojí odnímatelné, anebo u nichž není zaručeno, že nemohou být přeměněny běžně dostupnými nástroji na zbraně, jejichž zásobník nebo nábojová schránka a nábojová komora mohou dohromady pojmout více než 3 náboje, dlouhé opakovací nebo samonabíjecí zbraně s hladkým vývrtem hlavně, jejichž délka hlavně je menší nebo je rovná 600 mm, samonabíjecí zbraně, pokud mají vzhled samočinných zbraní a nakonec signální zbraně pro použití signálních nábojů ráže větší než 16 mm. [6]

Zbraně kategorie B je možné nabývat do vlastnictví, držet nebo nosit jen na základě povolení. K vydání povolení musí mít žadatel zbrojní průkaz nebo zbrojní licenci.

2.1.3 Zbraně kategorie C a C-I

Pod zbraně kategorie C spadají podle § 6 zákona o zbraních a střelivu jednoranové nebo víceranové zbraně pro střelivo s okrajovým zápalem, jejichž celková délka se rovná nebo je větší než 280 mm, jednoranové nebo víceranové, opakovací nebo samonabíjecí dlouhé zbraně pro střelivo s okrajovým nebo středovým zápalem nebo pro střelivo se zápalem typu Lefauchaux neuvedené v § 5 písm. d) až f), více než dvouranové nebo opakovací zbraně zkonstruované na principu perkusních zámkových systémů a také tlumiče hluku výstřelu, kterými jsou zařízení určená pro použití s palnou zbraní a konstruovaná pro celkové snížení hluku výstřelu při ostré střelbě, a to včetně snížení hluku výstřelu ve směru střelby.

Do zbraní kategorie C-I zákon řadí zbraně zařazené do kategorie A, A-I, B nebo C, které byly znehodnoceny v souladu s přímo použitelným předpisem Evropské unie, expanzní zbraně, které splňují požadavky na dovolené výrobní provedení stanovené prováděcím právním předpisem, jednoranové nebo dvouranové palné zbraně určené pro dělené střelivo, palné zbraně určené pro náboje typu Flobert, náboje ráže 4 mm M20 nebo úst'ovou kinetickou energií střely srovnatelné střelivo určené pro výcvik ve střelbě, plynové zbraně s ráží vyšší než 6,35 mm, nejde-li o paintballové zbraně, palné zbraně pro soupeřský systém výcviku s úst'ovou energií střely nejvýše 20 J, signální zbraně pro použití signálních nábojů nejvýše ráže 16 mm a také i taser. [6]

Zbraně kategorie C podléhají ohlášení. Tuto zbraň může opět vlastnit nebo držet pouze držitel zbrojního průkazu příslušné skupiny nebo zbrojní licence příslušné skupiny. Podmínka držení zbrojního průkazu nebo licence však neplatí pro zbraně skupiny C-I – tyto zbraně může vlastnit, držet nebo nosit osoba, která je plnoletá, plně svéprávná a má místo pobytu v ČR.

2.1.4 Zbraně kategorie D

Do poslední kategorie zbraní se podle § 7 zákona o zbraních řadí historické zbraně, paintballové zbraně, kterými jsou plynové zbraně konstruované pro vystřelování neletální střely určené pro výcvikové, sportovní nebo rekreační účely, plynové zbraně nejvýše ráže 6,35 mm, expanzní přístroje, s výjimkou přenosných upevňovacích zařízení a jiných rázových strojů určených výhradně pro průmyslové nebo technické účely, znehodnocené zbraně, na které se nevztahuje přímo použitelný předpis Evropské unie a na kterých byly postupem podle prováděcího právního předpisu provedeny takové nevratné úpravy, které znemožňují jejich použití ke střelbě, zbraně, na kterých byly řezem provedeny takové úpravy, které odkrývají alespoň částečně vnitřní konstrukci zbraně, neaktivní torza zbraní, kterými se rozumí zbraně, které se staly trvale a nevratně nepoužitelnými ke střelbě v důsledku poškození nebo degradace takového rozsahu, že uschopnění takové zbraně ke střelbě je vyloučeno, aniž by došlo k výměně hlavních částí zbraně nebo jejich výměně, neaktivní střelivo a munice a také všechny zbraně neuvedené v kategoriích A, A-I, B, C a C-I. [6]

Zbraň kategorie D může zpravidla vlastnit osoba starší 18 let, způsobilá k právním úkonům a také držitelé zbrojního průkazu.

2.1.5 Druhy zbraní

Zákon o zbraních ve své první příloze uvádí aktuálně následující druhy zbraní:

Střelná zbraň – zbraň, u které je funkce odvozena od okamžitého uvolnění energie při výstřelu, zkonstruovaná pro požadovaný účinek na definovanou vzdálenost. [6]

Mechanická zbraň – střelná zbraň, u které je funkce odvozena od okamžitého uvolnění nahromaděné mechanické energie. [6] Mezi tyto zbraně spadají například luky, kuše a praky apod. Mechanické zbraně jsou nyní již vyjmuty jako zbraně kategorie D, dle zákona č. 13/2021 Sb.

Plynová zbraň – střelná zbraň, u které je funkce odvozena od okamžitého uvolnění energie stlačeného vzduchu nebo jiného plynu. [6]

Palná zbraň – střelná zbraň, u které je funkce odvozena od okamžitého uvolnění chemické energie. Za palnou zbraň se považuje také předmět, který lze uschopnit k vystřelování hromadné nebo jednotné střely nebo jiného projektilu působením okamžitého uvolnění chemické energie, jestliže má vzhled palné zbraně a v důsledku své konstrukce nebo materiálu, z něhož je vyroben, může být uschopněn ke střelbě. Mezi palné zbraně jsou řazeny expanzní zbraně, kulové zbraně, brokové zbraně, kombinované zbraně. [6]

Palné zbraně se také dají rozdělit podle délky hlavně nebo zbraně na krátké nebo dlouhé, podle konstrukce zbraně na samočinné, samonabíjecí, opakovací, jednoranové nebo víceraňové.

Expanzní zbraň – palná zbraň, jejíž konstrukce vylučuje použití kulového náboje nebo náboje s hromadnou střelou. Expanzní zbraně se dále dělí na: **poplašné zbraně a signalizační zbraně**, kterými je prostředek s nábojovou komorou, který nelze upravit tak, aby z něj mohl být vystřelen kulový náboj nebo náboj s hromadnou střelou, a **akustické zbraně a salutní zbraně**, kterými je expanzní zbraň upravená z jiné palné zbraně ke střelbě pouze s využitím nábojek nebo cvičných nábojů a určená pro použití například při divadelních představeních, fotografování, při filmových a televizních záznamech, rekonstrukcích historických událostí, přehlídkách, sportovních akcích a výcviku. [6]

Kulová zbraň – palná zbraň s hlavní (hlavněmi) pro střelbu kulovými náboji nebo kulovými střelami, případně speciálními náboji nebo střelami pro kulovou zbraň. [6]

Broková zbraň – palná zbraň s hlavní (hlavněmi) pro střelbu brokovými náboji, případně speciálními náboji pro brokovou zbraň. [6]

Kombinovaná zbraň – palná zbraň s hlavní (hlavněmi) pro střelbu kulovými náboji nebo kulovými střelami, případně speciálními náboji nebo střelami pro kulovou zbraň a s hlavní (hlavněmi) pro střelbu brokovými náboji, případně speciálními náboji pro brokovou zbraň. [6]

Samočinná zbraň – palná zbraň, u níž se opětovné nabití děje v důsledku předchozího výstřelu a u které konstrukce umožňuje více výstřelů na jedno stisknutí spouště. [6] Obecně se jim také často říká automatické zbraně, což je nepřesné, jelikož automaticky nemíří a nestřílí.

Samonabíjecí zbraň – palná zbraň, u níž se opětovné nabití děje v důsledku předchozího výstřelu a u které konstrukce neumožňuje více výstřelů na jedno stisknutí spouště. [6]

Opakovací zbraň – palná zbraň se zásobníkem nebo jiným podávacím ústrojím, u níž se opětovné nabití děje v důsledku ručního ovládní závěru nebo mechanického otočení revolverového válce. [6]

Víceranová zbraň – palná zbraň bez zásobníku nebo jiného podávacího ústrojí, s 2 nebo více hlavními, u níž se opětovné nabití děje ručním vložením nábojů do nábojových komor, hlavní nebo nábojišť. [6] Typicky se jedná o brokovnici či kombinovanou zbraň.

Jednoranová zbraň – palná zbraň bez zásobníku nebo jiného podávacího ústrojí, u níž se opětovné nabití děje ručním vložením náboje do nábojové komory, hlavní nebo nábojiště. [6] Jedná se tedy například o vzduchovky či jednohlavňové brokovnice.

Krátká zbraň – palná zbraň, jejíž délka hlavně nepřesahuje 300 mm nebo jejíž celková délka nepřesahuje 600 mm. [6] jedná se tedy především o pistole, revolvery a jiné osobní obranné zbraně.

Dlouhá zbraň – palná zbraň, která není krátkou zbraní. [6] Jedná se tedy o všechny zbraně, které mají hlaveň delší než 300 mm a celkovou délku 600 mm. Mezi tyto zbraně tedy patří útočné pušky, brokovnice, odstřelovací pušky apod.

Dále se zbraně mohou dělit i na Těžké, lehké a ruční. Tyto kategorie se v české legislativě neobjevují, avšak se s tímto názvoslovím dokážeme v konverzacích a člancích ohledně zbraní potkat.

Těžké palné zbraně lze popsat jako nehybně nainstalované či namontované na podvozcích, jedná se tedy především o kanóny, houfnice a minomety.

Lehké palné zbraně jsou o něco více rozšířená kategorie, jelikož se může jednat o zbraně ručně přepravované, rozložené i nerozložené, avšak může se jednat i o zbraně namontované

na vozidlech. Pojmenování těchto zbraní také může být pro osoby neznalé matoucí, jelikož do kategorie lehkých zbraní spadají například lehké i těžké kulomety a také minomety menších ráží.

Ruční palné zbraně jsou v zákoně o zbraních zmíněny pouze v §50 odst. 7 písm. d) který pojednává o přepravě zbraní a střeliva podnikatelem v oboru zbraní a střeliva, kde je zmíněna pouze zkušební značka ruční palné zbraně, jako jedna z položek hlášení přepravy zbraní a střeliva podnikatelem v oboru zbraní a střeliva. Dle informačního dokumentu Ministerstva vnitra [7] je zmíněna ruční palná zbraň znehodnocené podle nařízení EU jako zbraň kategorie C-I, avšak v novele zákona č. 13/2021 Sb. Se již ruční zbraň nevyskytuje. Obecně můžeme tedy definovat ruční zbraň, jako zbraň přenosnou jedním člověkem a ráží pod 20 mm. Do této kategorie tedy mohou spadat tedy krátké zbraně i dlouhé zbraně, například tedy pistole, samopaly, útočné pušky, odstřelovací pušky, lehké kulomety a speciální odpalovací zařízení.

2.2 Srovnání systematizace zbraní dle aktuálně platného a nadcházejícího zákona o zbraních

Schválený zákon č. 90/2024 Sb., o zbraních a střelivu, přináší řadu změn v systematizaci zbraní. Zprvce zbraně už nadále nejsou děleny do kategorií, A, A-I, B, C, C-I a D, ale na kategorie R1, R2, R3 a R4, tedy registrované zbraně (z toho R1 a R2 jsou zakázané zbraně), kategorii PO, tedy zbraně podléhající ohlášení a kategorii NO, tedy zbraně nepodléhající ohlášení.

Při porovnání starších a novějších definicí různých druhů zbraní v zákoně č. 119/2002 Sb., o střelných zbraních a střelivu a zákoně č. 90/2024 Sb., o zbraních a střelivu, si můžeme všimnout detailnějšího a systematictějšího rozdělení a popisu v definicích. Některé definice jsou dokonce odstraněny (například definice střelné zbraně), podstatně změněny či nově zavedeny.

Změna definice neminula například palnou zbraň. Podle NZoZ je její funkce odvozena od okamžitého uvolnění chemické energie; za palnou zbraň se považují také jiné předměty, na které se vztahuje tento zákon a které lze na palnou zbraň upravit, zejména poplašné a signalizační zbraně, akustické a salutní zbraně a polotovary hlavních částí zbraní [8]. Jako v aktuálním zákoně může být palná zbraň krátká nebo dlouhá, samočinná, samonabíjecí, opakovací nebo nabíjená jednotlivě. NZoZ však už neobsahuje pojem expanzivní zbraň, která

v sobě zahrnovala poplašné, signalizační, akustické a salutní zbraně, ale tyto podkategorie expanzních zbraní definuje samostatně. NZoZ také nově už neuvádí v druzích zbraní kulovou zbraň, brokovou zbraň a kombinovanou zbraň.

Drobná změna je i v definici krátké palné zbraně. Podle nadcházejícího zákona je krátká palná zbraň zbraní, jejíž délka v nejkratším funkčním stavu nepřesahuje 600 mm nebo jejíž délka hlavně nepřesahuje 300 mm. [8] Zde je především důležitá změna, která nyní uvádí nejkratší funkční stav, nikoli celkovou délku zbraně. Tedy některé dříve dlouhé zbraně se sklopnou pažbou mohou být po účinnosti zákona považovány za krátkou palnou zbraň. Například zbraň AK-74U, která má celkové rozměry 735 mm a tím pádem spadala pod dlouhé zbraně, nyní díky sklopné pažbě může patřit mezi krátké palné zbraně, jelikož při sklopení pažby měří pouze 490 mm. [9]

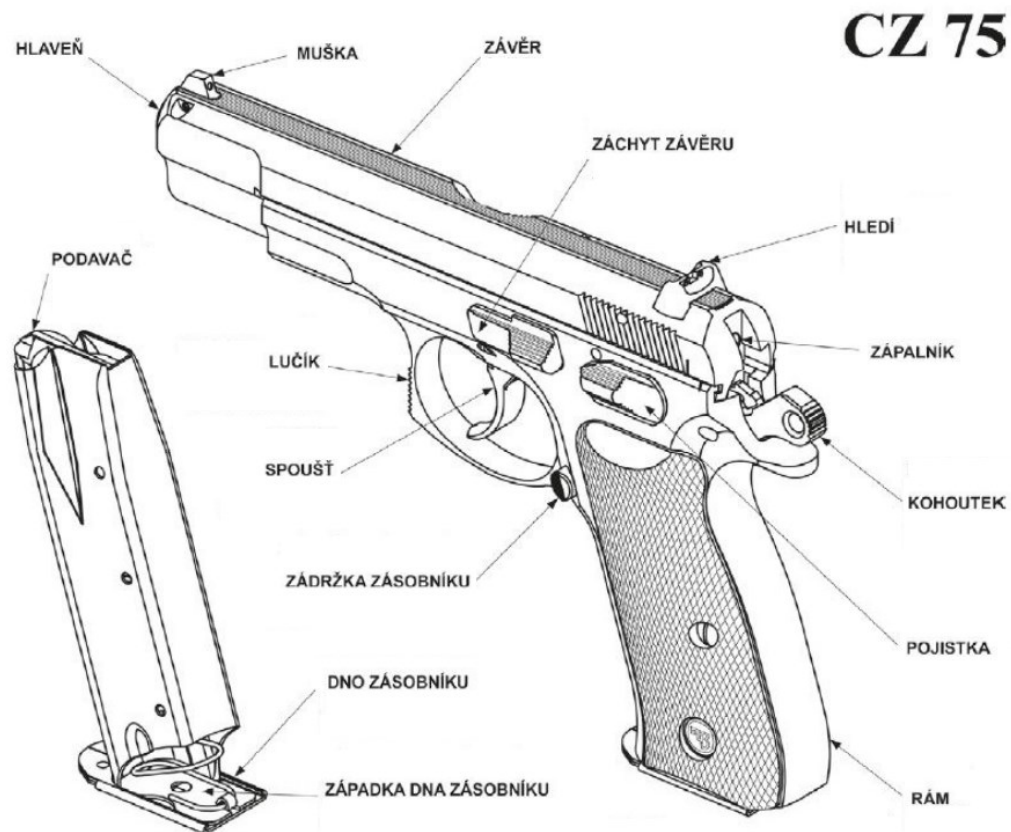
2.3 Popis palné zbraně

Jako ukázková palná zbraň byla vybrána krátká palná zbraň – pistole platformy CZ 75, jelikož je k ní dostupné velké množství informací a mám s různými variantami této zbraně i značné osobní zkušenosti. Pro technické parametry popisu zbraně je zvolen stále prodáváný model CZ 75 B.

Rám zbraně je ocelový a další komponenty jsou vyrobeny z oceli či polymeru. Jako většina podobných pistolí je tedy krátkou palnou samonabíjecí zbraní se zásobníkem na 15 či 16 ran. Modely série CZ 75 mají možnosti ráží 9 mm Luger a pro závodní variantu Kadet .22 LR. Rozměry této zbraně jsou 208x144x36,5 mm a délkou hlavně 114 mm. Váha zbraně s vloženým prázdným zásobníkem je 1170 g. [10]

2.3.1 Komponenty pistole

Komponenty byly rozděleny do kategorií: Podléhající registraci neboli hlavní části zbraně, další funkční komponenty.



Obrázek 1. Popis vnějších částí zbraně CZ 75

Popis začneme u **těla zbraně**, které tvoří většinu vnějšího vzhledu pistole, je tedy primární částí zbraně, ve které a na kterou se dále připevňují další komponenty. Další hlavní částí zbraně je **závěr**, který spolu s tělem zbraně tvoří většinu obrysu zbraně. Závěr se na těle zbraně pohybuje pomocí drážek, které jsou na obou komponentách. Závěr zbraně v sobě ukrývá další řadu důležitých komponent uvnitř i zvenku, avšak sám slouží jako hmatník pro manipulaci se zbraní. Poslední z hlavních částí zbraně je tedy samotná **hlaveň**, která je umístěna v závěru zbraně. V zadní části hlavně se nachází nábojová komora, která je uzavřena tělem zbraně a závěrem zbraně. Druhou podstatnou částí hlavně je její drážkování, které zlepšuje střelecké vlastnosti zbraně a také díky nim lze určit střela vystřelená z takové zbraně. Tyto tři části jsou zákonem regulované.

Mezi ostatní, neregulované části zbraně patří (až na případný tlumič a u revolveru revolverový válec) všechny ostatní komponenty zbraně. Dalšími komponenty důležitým pro funkčnost zbraně jsou spoušť, záchyt závěru, vypouštění zásobníku, kohout a pojistka. Tyto komponenty, spolu se závěrem, jsou hlavními ovládacími prvky zbraně. Spoušť se nachází v těle zbraně a je chráněna lučíkem před náhodnému stisku spouště. Spouští odpalovací

mechanismus, který následně vystřelí náboj (střelu) z hlavně. Záchyt závěru drží závěr zbraně v zadní poloze po vystřelení posledního náboje ze zásobníku, jeho zmáčknutí uvolní závěr do jeho standardní polohy. Vypouštění zásobníku proběhne zmáčknutím výpusti zásobníku, který se nachází z obou stran těla zbraně v přední části rukojeti. Pojistka znemožní zmáčknutí spouště pro odpalovací mechanismus. Kohout zbraně je vnější částí odpalovacího mechanismu, dle jeho polohy lze poznat, jestli je zbraň připravena k výstřelu, pokud je vychýlený od zbraně, či není, pokud je u zbraně.

Muška a hledí se nachází na horní části závěru a jejich součinnost umožňuje míření uživateli zbraně. Pokud se muška nachází přímo mezi hledími vystřelený náboj bude směřovat přímo do tohoto bodu.

2.3.2 Ovládací prvky krátké palné zbraně

Na těle krátké palné zbraně se nachází několik ovládacích prvků, které si nyní popíšeme.

Spoušť je klíčovým prvkem, který slouží k iniciaci střelby. Tento komponent integruje zdánlivě jednoduchý mechanismus, avšak jeho funkčnost je výsledkem složitého systému. Spoušť je většinou ovládána ukazováčkem střelce a umožňuje mu ovládat proces střelby. Stisknutím spouště dochází k uvolnění napnutého úderníku, čímž je aktivován mechanismus, který vede ke vzniku výstřelu. Rychlost, citlivost a spolehlivost spouště jsou klíčovými faktory, které ovlivňují celkovou přesnost a komfort střelby.

Výpust zásobníku je mechanismus umístěný často u dna pistole či na její rukojeti. Jeho funkce je jednoduchá, umožňuje rychlé a bezpečné vyjmutí zásobníku. Je většinou ovládán palcem, avšak díky tomu, že se často nachází na obou stranách rukojeti či těle zbraně jej lze ovládat i jinými prsty. Po zmáčknutí tohoto tlačítka či páčky se uvolní zámek zásobníku, což umožní snadné odstranění prázdného zásobníku a rychlou výměnu za plný.

Záchyt závěru, je méně používaný prvek na boku pistole, avšak je dalším důležitým ovládacím prvkem k manipulaci se zbraní. Je to mechanismus, který se aktivuje v moment, když je vystřelen poslední náboj ze zásobníku pistole a zastaví závěr zbraně v zadní, otevřené poloze. Tlačítko **výpusti závěru** umožňuje střelci manuálně ovládat pohyb závěru zbraně, a to především dopředu, po vložení nového zásobníku. Střelec ovšem nemusí využít tohoto tlačítka, a může pouze natáhnout závěr tak, jak by jej natáhl normálně. Použití výpusti závěru je tedy volitelné, ovšem velmi zjednoduší a je pro uživatele přívětivější. Výpust závěru je také nejčastěji ovládána palcem.

Pojistka je klíčovým bezpečnostním prvkem zbraně, který chrání před nechtěným výstřelem. Tento komponent blokuje pohyb spouště a zabraňuje výstřelu, dokud není aktivován. Také může pojistka blokovat i pouze bicí mechanismus zbraně, tedy spoušť lze zmáčknout, avšak zbraň nevystřelí. Pojistka se často nachází na boku horní zadní části těla zbraně u závěru zbraně. Jako již dříve zmíněné prvky je nejčastěji ovládána palcem.

Bicí kohout je mechanismus, který udržuje napětí na úderníku, dokud není spuštěna spoušť. Jeho funkce je zásadní pro správnou funkci zbraně, protože zajišťuje přesný a spolehlivý úder úderníku na zápalku náboje. Na těle zbraně se nachází na horní zadní části těla zbraně za závěrem zbraně, jelikož po zmáčknutí spouště udeří na úderník, čímž se započne cyklus výstřelu zbraně a po výstřelu zbraně, vyhození nábojnice dojde k pohybu závěru dozadu, což znovu „natáhne“ kohout zbraně do zadní pozice. Pokud zbraň má tento vnější kohout, lze i zatáhnutím za kohout dozadu a současným stisknutím spouště kohout vypustit bez výstřelu. U některých zbraní se můžeme setkat i s vnitřní konstrukcí bicího mechanismu, který nemá kohout konstruován na vnější straně a je nazýván kladívkem. U takových zbraní můžeme pouze vidět indikátor natažení bicího mechanismu. Nejčastěji na tento mechanismus narazíme například u zbraní Glock, které používají přímoběžný úderník, místo kohoutového.

2.3.3 Základní pravidla pro manipulaci se zbraní

Bezpečnostní zásady a správná manipulace se střelnými zbraněmi jsou neodmyslitelnou součástí každého střeleckého prostředí. Dodržování těchto zásad není pouhým doporučením, ale základní povinností každého, kdo se dostane do kontaktu se zbraní, jelikož v blízkosti zbraně by jakákoliv nedbalost mohla vést k tragédii.

Zbraň vždy považuj a jednej s ní, jako by byla nabitá: Bez ohledu na to, zda si jsi jistý stavem zbraně, vždycky předpokládej, že je nabitá.

Nikdy nemiřte zbraní na něco, na co nechcete střílet – ústí hlavně by mělo stále směřovat do bezpečného prostoru: Zabraňte nechtěnému výstřelu tím, že zbraň směřujete vždy do bezpečného směru, bez ohrožení ostatních.

Nikomu nevěřte, že zbraň není nabitá – když vezmete zbraň do ruky, musí následovat kontrola, zda zbraň není nabitá: Vždy důkladně zkontrolujte stav zbraně a její náboje před jakýmkoli použitím, což je základní bezpečnostní opatření.

Nedávejte prst na spoušť, dokud zbraň nemíří na cíl a vy plánujete střílet: Zabraňte nechtěnému výstřelu tím, že budete mít prst mimo spoušť, dokud nejste připraveni střílet.

Při střelbě používejte ochranu sluchu a zraku: Ochrana sluchu a zraku je důležitá pro minimalizaci poškození smyslových orgánů během střelby.

Před střelbou zkontrolujte stav zbraně i munice: Důkladně zkontrolujte stav jak zbraně, tak munice před každou střelbou, abyste minimalizovali riziko nehod.

Nemanipulujte se zbraní, pokud jsou vaše schopnosti omezeny alkoholem, drogami, léky, nemocí, únavou apod.: Manipulujte se zbraní pouze v optimálním stavu vědomí a tělesné způsobilosti, abyste minimalizovali riziko nehod.

Zbraň odkládejte/uschovávejte pouze v nenabitém stavu (prázdna komora, zásobník mimo zbraň): Skladujte zbraň pouze v nenabitém stavu a v bezpečném prostoru, aby se minimalizovalo riziko neoprávněné manipulace.

Zbraň mějte stále pod dohledem, nebo dobře zajištěnou (zejména proti dětem, krádeži apod.): Udržujte kontrolu nad zbraní a zabráníte neoprávněnému přístupu, což je důležité pro bezpečnost a prevenci nehod.

3 BODY ŘEŠENÍ KONFLIKTU V SEBEOBRANĚ

Tato kapitola se věnuje komplexnímu přístupu k řešení konfliktů v rámci sebeobrany, který zahrnuje nejenom techniky fyzické ochrany, ale také metody prevence, komunikace a základní právní aspekty. Je stále důležitější rozumět, jak se efektivně a zodpovědně bránit, přičemž důraz je kladen na minimalizaci násilí a vyhnutí se konfliktům, kde je to možné. Důraz je kladen na prevenci, strategickou komunikaci a adekvátní fyzickou reakci.

3.1 Prevence

Prevence je základním prvkem účinné sebeobrany, protože nejlepší způsob, jak zvládnout konflikt, je mu předejít. Prevence zahrnuje také vědomí a respektování vlastních limitů. Pokud se situace jeví jako mimo kontrolu nebo se blíží potenciální konflikt, je lepší ustoupit a vyhledat pomoc než se snažit situaci řešit sami.

3.1.1 Sledování okolí

Být si vědom svého okolí je klíčovou součástí prevence. To znamená věnovat pozornost tomu, co se děje kolem, identifikovat potenciální hrozby a vyhýbat se nebezpečným situacím. Pravidelné rozhlížení a sledování chování lidí v okolí může pomoci předcházet nebezpečným situacím. Například, pokud se objeví skupina lidí, kteří vypadají podezřele nebo agresivně, je vhodné změnit směr a vyhnout se jim.

3.1.2 Vyhýbání se nebezpečným situacím

Aktivní vyhýbání se nebezpečným situacím je dalším důležitým aspektem prevence. Před cestou do neznámého místa je vhodné zjistit si informace o jeho bezpečnosti a vyhnout se nebezpečným oblastem, zejména v noci. Plánování tras a mít vždy alternativní cestu může pomoci při řešení nečekaných problémů. Dále je důležité vyhnout se rizikovému chování, jako je chození o samotě v neosvětlených oblastech nebo nadměrná konzumace alkoholu v neznámém prostředí.

3.2 Komunikace a deeskalace

Efektivní komunikace a schopnost deeskalace jsou klíčovými prvky pro předcházení a řešení konfliktů v sebeobraně. Používání těchto technik může významně přispět k prevenci eskalace konfliktů a zvýšit šance na jejich mírové vyřešení.

3.2.1 Klidná a asertivní komunikace

Klidná a asertivní komunikace je základním nástrojem pro deeskalaci potenciálně nebezpečné situace. Udržování klidu a sebejistého tónu hlasu může pomoci snížit napětí a odradit útočníka. Je důležité mluvit jasně a rozhodně, bez zvyšování hlasu nebo projevování agrese. Asertivní komunikace znamená také schopnost vyjádřit své potřeby a hranice bez útočnosti, což může často předejít eskalaci konfliktu.

3.2.2 Udržení bezpečné vzdálenosti

Udržení bezpečné vzdálenosti je dalším klíčovým aspektem deeskalace konfliktu. Fyzický odstup od potenciálního útočníka poskytuje čas a prostor pro reakci a zároveň signalizuje připravenost k obraně. V praxi se často uvádí vzdálenost alespoň 2 sekund, které se v sebeobránných kurzech učí. Ideální vzdálenost je tedy taková, která umožňuje rychlou reakci, ale zároveň nedává útočníkovi možnost snadného útoku. Když je bezpečná vzdálenost udržována, je snazší sledovat pohyby útočníka a připravit se na případnou obranu.

3.2.3 Aktivní poslouchání

Aktivní poslouchání je důležitou technikou pro deeskalaci konfliktů. Znamená to plně se soustředit na to, co druhá strana říká, a projevovat zájem o jejich pocity a názory. Tímto způsobem lze lépe porozumět motivacím a obavám druhé strany, což může pomoci najít společné řešení a snížit napětí. Aktivní poslouchání zahrnuje také neverbální signály, jako je přikyvování, udržování očního kontaktu a vhodné výrazy obličeje, které ukazují, že je druhá strana skutečně vyslyšena.

3.3 Techniky sebeobrany

Techniky sebeobrany jsou klíčové pro efektivní ochranu sebe sama v případě, že prevence a deeskalace selžou. Používání těchto technik sebeobrany může významně přispět k úspěšné ochraně a zvýšení bezpečnosti v případě fyzického napadení.

3.3.1 Navolnění

Navolnění je důležitým prvním krokem fyzického konfliktu. Umožňuje lepší kontrolu nad tělem protivníka a otevírá nám okno pro provedení techniky. Tato schopnost je zásadní pro efektivní využití fyzických sebeobránných technik, neboť napjaté a ztuhlé tělo je méně reaktivní a více náchylné k zranění.

3.3.2 Fyzická sebeobrana

Fyzická sebeobrana zahrnuje řadu technik, které mohou pomoci odvrátit útok a ochránit se před útočníkem. Patří sem základní údery, kopy, bloky a únikové techniky. Znalost těchto technik umožňuje rychlou a efektivní reakci na útok. Je důležité pravidelně cvičit fyzické techniky sebeobrany, aby byly v případě potřeby automatické a přesné. Kromě toho je vhodné znát zranitelná místa na těle útočníka, jako jsou oči, nos, krk nebo kolena, která mohou být cílem obranných úderů.

3.3.3 Použití předmětů

Použití předmětů pro sebeobranu může významně zvýšit šance na úspěšnou obranu. Improvizované zbraně, jako jsou klíče, taška nebo deštník, mohou být velmi účinné v odvrácení útoku. Efektivnější poté bývají obranné pomůcky přímo určené pro osobní obranu, jako je obranný sprej, elektrický paralyzér, kubotan apod. Je důležité být si vědom toho, jaké předměty jsou v dané situaci dostupné a jak je lze použít pro sebeobranu. I přes nošení takových předmětů je ovšem důležitější znalost a praxe použití těchto předmětů a technik s nimi prováděnými. Do této kategorie mohou spadat i zbraně, ať už chladné, tak střelné i palné, ovšem jejich použití je velmi omezeno, jak již bylo uvedeno v první kapitole.

3.3.4 Ukončení konfliktu

Ukončení konfliktu je kritickou fází sebeobrany, která zahrnuje techniky k rychlému a bezpečnému ukončení útoku. Ukončovací techniky mohou zahrnovat přivádění útočníka do stavu, kdy již není schopen pokračovat v útoku. Cílem je neutralizovat hrozbu co nejrychleji a nejbezpečněji, aniž by došlo k zbytečnému zranění. Další možností je zadržení útočníka, zdali to situace dovoluje a máme důvěru ve svých schopnostech ho udržet v místě napadení, před příjezdem policie. Pokud jsme útočníkovi, avšak pouze dočasně znemožnili útočit, a dále máme ze situace špatný pocit, a je možné bezpečně utéct, je to také jedna ze správných cest ukončení konfliktu. Po ukončení konfliktu je tedy důležité co nejdříve se dostat do bezpečí a kontaktovat příslušné úřady, aby byla situace řádně zdokumentována a aby bylo možné získat pomoc, pokud je potřeba.

3.4 Chování po ukončení konfliktu

Po ukončení konfliktu je důležité dodržet několik klíčových kroků, aby se zajistila bezpečnost a správné právní postupy. Tato opatření zajistí, že po ukončení konfliktu dojde k

adekvátnímu zvládnutí situace, což může pomoci předcházet dalším komplikacím a zajišťuje, že všechny aspekty incidentu jsou řádně adresovány.

3.4.1 Hledání bezpečí

Po ukončení konfliktu je prvořadým úkolem zajistit vlastní bezpečnost. Obzvláště, pokud jednotlivci, či skupina zvolili variantu úprku. To znamená opustit místo konfliktu a dostat se na veřejné, dobře osvětlené místo nebo ke známým osobám, které mohou poskytnout bezpečí a podporu. Pokud je situace stále hrozivá, je důležité najít místo, kde se lze skrýt nebo uzamknout, dokud nepřijde pomoc.

3.4.2 Kontaktování úřadů

Pokud byl konflikt ukončen jakýmkoliv způsobem a je zajištěna bezpečnost, je nezbytné informovat policii o incidentu. I když se může zdát, že konflikt byl ukončen bez vážnějších následků, právní záznam o události je důležitý pro řádné vyšetřování a pro ochranu práv obránce. Pokud je útočník zadržen, je u příjezdu přivolané policie vhodné se rovnou identifikovat jako bránící se stranu. Je důležité poskytnout úplné a přesné informace o tom, co se stalo, včetně popisu situace, svědků a jakýchkoli zranění.

3.4.3 První pomoc

Pokud došlo během konfliktu k zraněním, je důležité co nejdříve poskytnout první pomoc zraněným, včetně sebe sama. To může zahrnovat v první řadě přivolání pomoci, v druhé řadě ošetření otevřených ran, jako jsou řezné či střelné rány nebo zlomeniny, a udržování zraněné osoby v klidu a teple, dokud nedorazí odborná lékařská pomoc.

3.5 Právní aspekty

Porozumění právním aspektům sebeobrany je zásadní pro správné a legální jednání v konfliktních situacích. Zvláště důležité je rozlišovat mezi koncepty nutné obrany a krajní nouze, které se nachází v Zákoně č. 40/2009 Sb. a zároveň znát principy, které řídí jejich použití.

3.5.1 Nutná obrana

Nutná obrana dle § 29 se vztahuje na situace, kde osoba reaguje na přímo hrozící nebo trvající útok na zájem trestního zákona. Dále je zde uvedeno že se nejedná o nutnou obranu, byla-li obrana zcela zřejmě nepřiměřená způsobu útoku. To se často posuzuje dle níže zmíněných chráněných zájmů.

3.5.2 Krajní nouze

Dle § 28 Krajní nouze je stanoveno, že můžeme chránit zájmy chráněné trestním zákoníkem. Toto je, avšak pouze za předpokladu, že nebezpečí, či jiný způsobený následek je stejně závažný či závažnější, než byl před naším zásahem.

3.5.3 Chráněné zájmy

Chráněnéch zájmů dle Zákon č. 40/2009 Sb. Trestní zákoník, je velmi mnoho, avšak pro zjednodušení se budeme zabývat pouze těmito vybranými.

3.5.3.1 Život

Život je základní a nejvýznamnější chráněný zájem v rámci právních předpisů. Ochrana ží-vota je primárním důvodem pro legitimizaci použití síly v Nutné obraně i krajní nouzi. Použití síly, včetně smrtící síly, je obecně považováno za oprávněné, pokud je nutné zabránit bezprostřední hrozbě pro život. Tato ochrana se vztahuje jak na obránce, tak na nevinné třetí strany, které mohou být ohroženy.

3.5.3.2 Zdraví

Zdraví jako chráněný zájem zahrnuje fyzickou i psychickou integritu jedince. Použití síly je umožněno v případech, kdy je nutné odvrátit útok vedoucí k těžkému ublížení na zdraví. Ochrana zdraví je považována za dostatečný důvod pro sebeobranu, zejména když je riziko trvalého poškození nebo vážného zranění.

3.5.3.3 Svoboda

Zahrnující především svobodu pobytu a svobodu pohybu, je dalším klíčovým chráněným zájmem. Obrana proti nezákonnému zadržení nebo jiným formám útoku na osobní svobodu může oprávněně zahrnovat použití síly. Toto platí jak v případech, kdy je jedinci bráněno v pohybu, tak v situacích, kde jsou nuceni jednat proti své vůli.

3.5.3.4 Majetek

Majetek je další chráněný zájem, který zahrnuje právo jednotlivce vlastnit, užívat a případně dědit majetek. Toto právo také zajišťuje, že vlastníci mohou svůj majetek chránit proti

neoprávněným zásahům a útokům. Právo na obranu majetku umožňuje jednotlivci bránit svůj majetek v souladu s principy nutné obrany či krajní nouze.

3.5.3.5 Čest

Čest jako chráněný zájem zahrnuje ochranu osobní reputace a důstojnosti jedince. Právo na ochranu cti je zásadní pro udržení osobní integrity a respektu v komunitě. Toto právo brání proti pomluvám, urážkám na cti, a jiným formám především slovních útoků, které by mohly poškodit sociální postavení jednotlivce nebo jeho profesionální pověst. V mnoha právních systémech mohou jednotlivci využít právní prostředky k obraně své cti, včetně žalob za pomluvu nebo urážku na cti. Tyto právní kroky umožňují jednotlivcům obhájit svou reputaci a získat nápravu v případě neprávem způsobené újmy.

II. PRAKTICKÁ ČÁST

4 POUŽITÍ KRÁTKÉ PALNÉ ZBRANĚ BEZ VÝSTŘELU

Použití krátké palné zbraně bez výstřelu může být efektivním prostředkem sebeobranu v situacích, kde je nutné zajistit obranu nebo odvrátit útok, aniž by došlo k použití smrtící síly. Tato kapitola se zaměřuje na metody, které umožňují efektivní využití krátké palné zbraně pro zastrašení nebo obranu, ale snaží se vyhnout skutečnému použití zbraně ve smyslu výstřelu. Tento přístup je obzvláště relevantní v situacích, kde může být smrtící síla nežádoucí, zcela nepřiměřená nebo dokonce neoprávněná.

4.1 Zastrašení útočníka krátkou palnou zbraní

Účinné zastrašení útočníka pomocí krátké palné zbraně bez skutečného výstřelu může být klíčové k rozpuštění potenciálně nebezpečné situace. Tyto kroky by měly být, pokud možno, provedeny před skutečným použitím zbraně.

4.1.1 Informace

Prvním krokem, kterým můžeme pro zneškodnění útočníka mírovým způsobem provést je informovat jej o skutečnosti, že jsme schopni se bránit, popřípadě do jaké míry, pokud je na nás vyvíjen tlak a útočník se stále přibližuje, tedy útok stále hrozí.

4.1.2 Zastrašení

Samotný akt zastrašení by měl být proveden s jasným projevem odhodlání a sebejistoty, pokud informace neodradila útočníka, nebo nám útočník nevěří. To znamená, že zbraň by měla být vždy používána způsobem, který je právně ospravedlnitelný. Zastrašení zahrnuje verbální komunikaci, kde obránce jasně a klidně vysvětlí, že je připraven zbraň použít, pokud útočník své chování nezmění.

4.1.3 Hrozba

Hrozba použitím krátké palné zbraně, bez skutečného výstřelu, je významným nástrojem zastrašení, který může výrazně přispět k deeskalaci napjaté situace. Při vyhrožování použitím zbraně je klíčové, aby obránce jasně, klidně a autoritativně komunikoval svou ochotu zbraň použít, pokud to situace vyžaduje.

Verbální projev hrozby by měl být přímý a jednoznačný, s cílem informovat útočníka, že další agresivní či nebezpečné chování povede k obranné reakci. Výrazy jako "Mám zbraň a použiji ji na obranu!", „Nechci střílet, ale udělám to, pokud neodejdeš.“ mohou být účinné.

Toto vyjádření by mělo být doprovázeno jasným ukázáním zbraně, pokud je to možné, aby útočník viděl, že obránce je připraven a schopen svou hrozbu uskutečnit.

Při vyhrožování je zásadní zachovat klid a nepodlehout emocím, což by mohlo vést k eskalaci situace. Obránce by měl být vždy připraven na to, že útočník může jeho hrozbu ignorovat nebo na ni reagovat agresivně, a měl by být připraven k dalším krokům v rámci sebeobrany. Tato strategie by měla být použita pouze pokud je bezprostřední hrozba přítomna.

4.1.4 Míření

Míření krátkou palnou zbraní na útočníka je nejsilnějším gestem prostředků zastrašení, který může být využito pouze v kritických situacích. Tento akt by měl být vykonán s nejvyšší opatrností a pouze ve chvíli, kdy jsou vyčerpány všechny ostatní možnosti deeskalace a existuje bezprostřední hrozba zranění nebo smrti.

Při míření je zásadní, aby obránce zaujal stabilní postoj a udržoval pevný a kontrolovaný úchop zbraně. Zbraň by měla být zaměřena přímo na útočníka, ideálně na střed těla, což je oblast, kde je míření nejvíce zřetelné a efektivní pro zastrašení. Je důležité, aby obránce přitom zůstal plně vědom si své odpovědnosti a potenciálních důsledků použití zbraně.

Verbální komunikace během míření by měla zůstat jasná a rozhodná. Obránce by měl útočníkovi jasně sdělit, že je připraven zbraň použít, pokud útočník nepřestane se svým agresivním chováním. Fráze jako "Zůstaň, kde jsi!", "Nepřibližuj se!" a "Stůj, nebo střelím!" mohou být efektivní ve spojení s mířením, aby posílily závažnost situace.

Míření zbraně by mělo být vždy posledním krokem před možným použitím zbraně, pokud se situace dále vyhroťte. Tento akt vyžaduje, aby obránce byl připraven a schopen učinit rychlé rozhodnutí a jednat v souladu s právními požadavky pro sebeobranu. Zároveň je zásadní, aby obránce byl trénován v zacházení se zbraní v těchto situacích, aby zajistil, že zbraň nebude použita neúmyslně nebo nevhodně.

4.2 Deeskalace situace před použitím zbraně

Deeskalace konfliktní situace před případným použitím zbraně je klíčová pro bezpečné a zodpovědné řešení potenciálně nebezpečných střetů. V této části se zaměříme na různé techniky a postupy, které mohou jednotlivci využít k uklidnění situace a minimalizaci potřeby použití zbraně. Efektivní deeskalace může ochránit životy a zamezit právním komplikacím, které mohou vyplynout z použití zbraně.

4.2.1 Rozpoznání a zhodnocení situace

Prvním krokem k úspěšné deeskalaci je správné rozpoznání a hodnocení situace. To zahrnuje pochopení motivací a chování útočníka, jakož i rychlé posouzení míry ohrožení. Klíčové je identifikovat známky zvýšené agrese a potenciální spouštěče, které mohou situaci zhoršit.

4.2.2 Komunikace

Efektivní verbální i neverbální komunikace hraje zásadní roli v deeskalaci. Jednotlivci by měli udržovat klidný, jasný a respektující tón hlasu. Důležité je používat otevřené tělesné jazyky, jako je nezvedání rukou nebo udržování otevřeného postoje, což může působit uklidňujícím dojmem. Používání slov, které vyjadřují pochopení a respekt k pocitům druhé strany, může pomoci snížit napětí situace.

4.2.3 Zklidnění situace

Klíčové strategie zahrnují udržování bezpečné vzdálenosti, určitě se k útočníkovi nechceme přibližovat blíže, nabídku kompromisu nebo alternativních řešení, které by situaci mohly ukončit bez dalšího vyhrocování konfliktu, ale nejdůležitější je vyhýbání se provokacím z naší strany. V rámci obrany je nejvhodnější nabídka alternativy, kdy útočník útočit přestane, aniž by došlo k jakékoliv újmě na životech, zdraví či majetku. Pokud útočník bude myslet také s alespoň částečně klidnou hlavou, může se jednat o možnost pro ukončení konfrontace, které umožní útočníkovi ustoupit bez ztráty tváře a cti.

4.3 Úder krátkou palnou zbraní

Použití krátké palné zbraně k úderu může být účinnou obrannou taktikou v situacích, kdy není vhodné nebo možné vystřelit. Zaměříme se na techniky a principy použití krátké palné zbraně jako prostředku k fyzickému útoku v sebeobraně, aby se neutralizovala hrozba a zároveň minimalizovalo riziko vážného zranění nebo vážnějších právních následků.

4.3.1 Vhodné situace pro použití úderu

Úder krátkou palnou zbraní není běžnou praxí a většinou se uplatňuje pouze v situacích, kdy jiné metody selhaly nebo když je bezprostřední použití zbraně nepraktické nebo nebezpečné. Tento způsob sebeobraně se vyskytuje vzácně a vyžaduje zvláštní opatrnost a zdůvodnění, protože nese značná rizika.

4.3.1.1 Blízký kontakt

V situacích, kdy je útočník ve velmi těsné blízkosti, může být střelba z krátké palné zbraně nepraktická nebo dokonce nebezpečná. Úder zbraní v takových případech může poskytnout obránce potřebnou fyzickou obranu bez rizika nekontrolovaného použití střelné zbraně. Pokud se útočník dostane do blízkého kontaktu může obránce využít zbraně jako prostředku k úderu, což mu umožní rychle reagovat a získat kontrolu nad situací, aniž by musel spoléhat na střelbu, která by mohla být v těsné vzdálenosti neefektivní a nebezpečná. Po úderu je vhodné si opět získat bezpečný rozestup, pokud je to možné.

4.3.1.2 Riziko pro okolí

V oblastech s vysokou koncentrací civilistů nebo v uzavřených prostorách, jako jsou nákupní centra, veřejná doprava nebo ulice s hustým provozem, může použití střelné zbraně zvýšit riziko vedlejších škod na nevinných osobách. V takových případech může být úder zbraní způsobem obrany, protože snižuje riziko zranění nebo smrti okolostojících. Tato metoda umožňuje obránci použít zbraň k obraně, aniž by musel vystřelit a potenciálně ohrozit jiné osoby v blízkosti.

4.3.1.3 Selhání zbraně

Zbraně mohou selhat z mnoha důvodů, ať už se jedná o mechanické poškození, špatnou údržbu, chybnou manipulaci či jiné náhodné selhání, například vadné munice. V situaci, kdy selže zbraň nebo je nenabitá, stále může sloužit jako prostředek fyzické obrany. Použití zbraně jako nástroje pro úder může být nezbytné, pokud neexistují jiné obranné možnosti. Pokud obránce být vycvičen v základních technikách boje se zbraní, aby mohl efektivně a bezpečně využít zbraň i v případě jejího selhání.

4.3.2 Bezpečnostní opatření

Pokud se chystáme se zbraní provést úder, a je nabitá, musíme co nejvíce snížit šance na náhodný či nekontrolovatelný výstřel. Před samotným úderem zbraň ideálně vybit, avšak v nouzi alespoň zajistit pojistkou a případně vypustit závěr, pokud zbraň tímto mechanismem disponuje. V průběhu techniky úderu zbraní je i přes to velmi kladen důraz na to, aby měl obránce, pokud možno, prst mimo spoušť.

4.3.3 Techniky úderu

Jelikož je závěr zbraně vyroben z kovu, a často tak bývá i u těla zbraně, úder ní, ať už je jakýkoliv, je pro útočníky velmi bolestivý, představíme si pár chvatů, jak se dá zbraní udeřit. Po úderu je důležité rychle zaujmout obranný postoj, aby bylo možné reagovat na další pohyby útočníka nebo připravit se na další úder, pokud je to nezbytné. Vedené údery zbraní by měly být vedeny s myšlenkou, že útočníka udeříme kovovým předmětem. Útok by tedy neměl být veden takovým způsobem, aby byl zneškodněn, ideálně bez, maximálně s minimálními vážnými trvalými následky, vyhnout bychom se tedy měli především očím. Při vedení všech úderů zbraní musíme myslet na to, jak jej vedeme, a zbraň držet pevně, aby nám nevypadla z ruky.

4.3.3.1 Příímý úder

Příímý úder zbraní je technika sebeobrany, při které se využije příímého pohybu pěsti se zbraní. Při tomto typu úderu se obvykle využívá hlaveň nebo závěr zbraně k zacílení na méně kritické části těla útočníka, jako jsou trup, ramena, paže nebo nohy, což může způsobit dostatečné zranění k navolnění a dočasnému ochromení útočníka, aniž by došlo k závažnějším následkům. Pohyb začíná dynamickým pohybem paže, přičemž zbraň je vedena přímo, směrem k cíli. Při úderu by mělo dojít k přenosu síly z těžkého těla zbraně přímo do cíle, což využívá hmotnost zbraně k maximálnímu efektu bez nadměrného prodloužení paže, což by mohlo vést ke ztrátě rovnováhy a kontroly.

4.3.3.2 Hákový úder

Hákový úder zbraní je technika sebeobrany, při které se zbraň používá k provedení obloukového úderu závěrem zbraně směrem k cíli. Tímto úderem se snažíme zasáhnout bok hlavy ve spánkové oblasti a ruce. Využit lze například i v moment, kdy nás útočník drží oběma rukama, tedy obloukem postupně udeříme do obou, do oblasti předloktí, aby nás útočník pustil.

4.3.3.3 Kyvadlový úder

Kyvadlový úder je veden především zespodu nahoru, kde je úder opět vedený závěrem zbraně. Cílem takového útoku může být především rozkrok útočníka, případně jeho kolena.

4.3.3.4 Rány s pojištěním druhou rukou

Blokování úderů zbraní a případný následný úder může být vhodnou obranou technikou v případě, že útočník útočí seshora. Zbraň tedy přichytneme druhou rukou a společným pohybem dopředu ránu vyblokuje. Po takovém bloku je možné navázat na úder bokem zbraně, který je veden na druhou, k útoku připravenou, ruku útočníka, krk či nos.

4.3.3.5 Úder spodní hranou zbraně

Udeřit lze také spodní částí těla zbraně, a to zásobníkem či přední částí těla zbraně. Takové údery mohou být vedeny na ruce, tělo a případně hlavu. Při této technice lze údery vést i jako blokovací údery na přicházející útoky. Při úderu spodní hranou těla zbraně, kde se nachází zásobník, je třeba být i trochu opatrný, obzvláště, pokud je zásobník, či jeho dno plastové, a nemuselo by vydržet případné nárazy.

5 STŘELBA KRÁTKOU PALNOU ZBRANÍ

V této kapitole se budeme zabývat téměř všemi legálními způsoby střelby z krátké palné zbraně, od obranných akcí až po ceremoniální události. V této kapitole se zaměřujeme na rozličné scénáře použití krátkých palných zbraní, přičemž jsou prozkoumávány technické, právní a etické aspekty spojené s jejich užíváním. Zde jsou prezentovány techniky a praktiky nezbytné pro bezpečnou manipulaci a účinné použití těchto zbraní. V následujících sekcích kapitoly se podrobněji podíváme na specifika střelby v rámci nutné obrany, na střelnici, v rámci soukromých bezpečnostních služeb a při ceremoniálních příležitostech.

5.1 Střelba krátkou palnou zbraní při nutné obraně

Pokud jsou splněny všechny právní požadavky vztahující se k nutné obraně či krajní nouzi, jsme oprávněni použít krátkou palnou zbraň jako prostředek osobní obrany. V rámci této podkapitoly se zaměříme na správnou techniku manipulace se zbraní, techniky míření, provedení varovného výstřelu, a pokud je to nezbytně nutné, i výstřel na útočníka. Důležité je dodržení zásad bezpečného zacházení se zbraní, aby bylo minimalizováno riziko vedlejších účinků a aby byla zajištěna efektivita obranného jednání. Po každé střelbě je nezbytné provést správné kroky, včetně zajištění zbraně, poskytnutí pomoci zraněným a kontaktování příslušných orgánů, aby byla situace řádně zdokumentována a vyhodnocena.

5.1.1 Vytáhnutí zbraně

Správné a rychlé vytahování zbraně z pouzdra je klíčové pro zajištění, že střelec může zareagovat včas na hrozbu. To zahrnuje správný úchop, plynulý pohyb a správné postavení těla. První krok je správně uchopit zbraň v pouzdře. Ruka by měla bezpečně a pevně uchopit rukojeť zbraně, prsty by měly být správně umístěny—palec a ukazováček kolem rukojeti, zatímco spoušťový prst by měl být rovný a mimo spoušťový oblouk. Vytahování zbraně by mělo být rychlé a plynulé. Cvičení v rychlém vytahování pomůže minimalizovat jakékoli váhání nebo nepřesnosti ve chvíli, kdy je zbraň potřeba. Při tomto pohybu je také důležité zvážit, kde je zbraň skrytě nošena, což může ovlivnit rychlost a efektivitu vytahování. Běžná místa pro skryté nošení zahrnují pasovou oblast, kotník, křížovou oblast na zádech nebo dokonce speciální pouzdra v oblečení, jako jsou bundy nebo košile, které umožňují rychlý a diskrétní přístup k zbraní. Během vytahování by mělo být tělo správně orientováno. Klíčové je udržet stabilitu a rovnováhu těla při vytahování zbraně, aby bylo možné okamžitě přejít k míření a střelbě. Takto nošená zbraň s již vloženým nabitým zásobníkem je pro nabití zbraně

téměř připravená ke střelbě, po natáhnutí závěru zbraň nabijeme a zbraň je tedy připravena ke střelbě.

5.1.2 Míření

Správné míření je zásadní dovedností pro efektivní využití krátké palné zbraně v sebeobránné situaci. Správné zaměření zahrnuje vyrovnaní hledí a mušky zbraně s cílem. Je důležité naučit se držet oči otevřené a zaměřit se na mušku, zatímco hledí je mírně rozostřené, ale stále v linii s muškou a cílem. Efektivní míření začíná stabilním postojem, který zahrnuje rovnováhu a pevné zakotvení nohou na zemi. Postoj by měl střelci umožnit pohodlně absorbovat zpětný ráz a udržet kontrolu nad zbraní během střelby. Další velmi důležitou částí je opět pečlivé držení zbraně, které je nezbytné pro přesné míření. Ruce by měly zbraň pevně, ale ne příliš silně držet, aby nedošlo k nechtěným pohybům při spouštění. Správná kontrola dechu může výrazně přispět k stabilitě míření. Střelec by měl dýchat rovnoměrně a lehce zadržovat dech v momentě střelby vydechnout, aby minimalizoval pohyb těla. Jemné stisknutí spouště je klíčové pro udržení zaměření zbraně na cíl. Náhlé nebo trhavé stisknutí spouště může způsobit posunutí zbraně a snížení přesnosti střelby.

5.1.3 Varovný výstřel

Varovný výstřel může být použit jako taktika zastrašení v sebeobránných situacích, ale jeho použití je obecně považováno za rizikové a nevhodné, tedy se v mnoha případech nedoporučuje. Jednou z alternativ, jak minimalizovat riziko při použití varovného výstřelu, je využití „slepého“ poplašného náboje. I když slepý náboj nevypouští projektily, stále může být nebezpečný. Výstřel slepého náboje produkuje silný zvuk a může vyvolat plamen z hlavně, který by mohl způsobit zranění, pokud je zbraň namířena příliš blízko k osobě. V některých případech může být použití varovného výstřelu, i slepého, považováno za použití smrtící síly nebo za vyvolání nebezpečné situace, jelikož se stále jedná o výstřel z krátké palné zbraně. Pokud by střelec nosil zbraň s nabitým poplašným nábojem, zvolení správného náboje je důležitou součástí přípravy, jelikož ne každý náboj sedne do dané zbraně.

5.1.4 Výstřel na útočnicka

Pokud je útočník sám, cíl střelby je jednoznačný. Pokud se jedná o útočící skupinu, je vhodné mířit na hlavní vedoucí osobu skupiny či útoku. Pokud je tato osoba zasažena, ostatní útočníci nejspíše přestanou útočit. V případě, že je střelba nezbytná, měla by být co nejpřesnější,

aby minimalizovala riziko vedlejších škod a maximalizovala účinnost v zastavení útočnicka. Střelci by měli mířit na střední části těla, což je největší a nejstabilnější cíl.

5.1.5 Po Výstřelu

Po výstřelu, ať už došlo ke zranění útočnicka, či jeho odražení poplašným nábojem a útěku, je nezbytné situaci okamžitě nahlásit a zavolat policii. Pokud byl útočník zraněn, je rovněž velmi důležité zavolat zdravotnické záchranné služby, aby mu byla poskytnuta nezbytná lékařská péče. Rychlé a správné jednání tedy napomáhá následnému právnímu řešení celého případu. Komunikace s úřady by měla být jasná a stručná, poskytující všechny relevantní informace, včetně toho, jak byla použita střelná zbraň, charakter útoku, a jaké kroky byly učiněny před a po incidentu.

Pokud útočník po varovném výstřelu pokračuje v útoku nadále a stále představuje bezprostřední hrozbu pro život nebo zdraví, jsme oprávněni vystřelit znovu. Každý další výstřel musí být pečlivě zvážen a plně odůvodněn okolnostmi, které vyžadují další obranný zásah. Je důležité udržet kontrolu nad situací a zajistit, aby všechny akce byly prováděny v rámci zákona a v souladu s principy nutné obrany.

5.2 Střelba krátkou palnou zbraní na střelnici

Většina legální střelby, a nejen krátkými palnými zbraněmi, probíhá na střelnicích u různých příležitostech. Střelnice poskytuje ideální prostředí pro různé druhy střeleckých aktivit, od formálního tréninku až po rekreační střelbu. Každá z těchto aktivit vyžaduje specifickou přípravu, přístup a vybavení, aby byla zajištěna bezpečnost všech účastníků a maximalizován zážitek ze střelby. Tyto kategorie pokrývají širokou škálu střeleckých dovedností a zájmů, od začátečníků až po pokročilé střelce, a každá z nich nabízí unikátní výzvy a přínosy.

5.2.1 Zážitková střelba

Rekreační střelba na střelnici je populární aktivitou, která nabízí zábavu, uvolnění a možnost vyzkoušet si své střelecké dovednosti v bezpečném a kontrolovaném prostředí. Rekreační střelby se mohou účastnit vlastníci zbrojních průkazů i osoby pod dohledem vlastníka zbrojního průkazu, za daných okolností. Při rekreační střelbě se střelci řídí většinou jen bezpečnostními pravidly, případně pokyny osoby, která na ně dohlíží, aby si střelbu ze zbraně vyzkoušely. U rekreační střelby bývá často volena větší skupina rozdílných zbraní.

5.2.2 Příprava a trénink

Příprava a trénink se zbraní na střelnici zahrnuje manipulaci se zbraní ale především střelbu z ní. Může se jednat o přípravné kurzy, kde se účastníci mohou naučit těmto dovednostem před získáním vlastního zbrojního průkazu. Střelecké kurzy existují také pro lidi se zbrojním průkazem, kde mohou trénovat od jednotlivých částí střelby po trénink na střelecké disciplíny. Střelecká příprava účastníka provádí bezpečnostními protokoly, osvojení si správného držení zbraně a střeleckých postojů, techniky míření a kontroly spouště a pro pokročilejší střelbu pod tlakem, reakční cvičení a hodnocenou střelbu se zpětnou vazbou. Bezpečnostní protokoly, které se vždy řídí zákonem, pravidly střelnice a pokyny vedoucího kurzu jsou první položkou všech kurzů se střelnou zbraní. Pro začátečníky následuje již zmíněné naučení se držení zbraně a střeleckých postojů. Základním střeleckým postojem bývá mírné rozkročení noh do šíře ramen, kdy je jedna noha, většinou opačná dominantní ruce se zbraní, posunuta dozadu pro stabilnější postoj. Dále bývá kladen důraz na mírné shrbení zad a propnutí rukou pro míření a střelbu. Jakmile se účastníci osvojí střelecké postoje a držení zbraně, přejde se na správné míření a kontrolu spouště. Při míření se soustředíme na navedení mušky a mířidel na střed terče a pomalu při výdechu mačkáme spoušť. Pohyb prstu, který mačká spoušť musí být pomalý a jistý a výstřelem zbraně bychom se měli nechat překvapit. Pokud bychom spoušť mačkali příliš rychle, dojde k nepřesné střelbě, takzvanému strhávání. Strhávání lze v terči poznat především tím, že soustředěný střelce je větší a nachází se dole pod středem buď vpravo či vlevo. V této fázi se zhodnotí střelba každého ze střelců a dostane příslušnou zpětnou vazbu k jeho výkonům v každé z kategorií. Pokročilé kurzy obsahují například trénink pod tlakem s reakčním cvičením. Střelci je dán jasný, kratší časový limit pro splnění daného střeleckého cvičení, který bývá odstartován zvukovým signálem, podobně, jak tomu bývá na závodních střelbách. V rámci těchto cvičení bývá vhodné po každé střelbě zhodnotit co, jak a kde jde zlepšit.

5.2.3 Závodní střelba

Do střeleckých závodů se mohou dostat pouze osoby se zbrojním průkazem a vlastním vybavením. U závodů bývá vybíráno startovné, ze kterého se uhradí náklady spojené s pořádáním soutěže. U každé střelecké disciplíny bývá sděleno, jaký typ zbraně, ráže zbraně a munice je povolen a zakázán. Střelecké závody pořádá například klub vojáků v záloze. Každý pořadatel si určí propozice pro soutěž a určí rozhodčí. Poté se soutěží v různých disciplínách většinou statické, občas i dynamické střelby.

Statické soutěže se zaměřují především na maximální přesnost střelby a rychlost střelby. Terči bývají většinou papírové terče či kovové terče. Papírové terče jsou použity při disciplínách zjišťující přesnost střelby a případnou rychlost střelby a kovové terče jsou využity především na rychlost střelby a zásah jednotlivých terčů.

Dynamické soutěže bývají u těchto soutěží vzácné. Zahrnují kombinaci přesné střelby na terče, jak tomu je u statických disciplín, avšak je zde kombinace změny terčů, pohyb střelce mezi různými střeleckými postoji a různými střeleckými stanovišti. Tato disciplína tedy střelce testuje střelce v jeho rychlosti, přesnosti a reakci na měnící se situace. Výsledným hodnocením jsou tedy body zásahu terčů a čas, za který střelec daný kurz splnil.

5.3 Soukromé bezpečnostní služby

Použití střelné zbraně soukromými bezpečnostními službami je zásadní komponentou jejich funkce v oblasti ochrany majetku, osob a veřejného pořádku. Pro pracovníky v bezpečnostních službách je zbraň nástrojem pro zajištění bezpečnosti v různých scénářích, od statické ochrany objektů po mobilní patrolní služby. Z důvodu neexistence zákona, který by přímo pověřoval k použití zbraně soukromé bezpečnostní služby, mohou tyto jedinci vystřelit pouze v případech nutné obrany a krajní nouze. Po vystřelení tedy jsou stejně jako civilista povinni nahlásit použití palné zbraně orgánům veřejné moci – Policii.

5.4 Ceremoniální a signální střelba

Ceremoniální střelba a signální střelba jsou specifické formy použití krátkých palných zbraní, které se často vyskytují při veřejných a oficiálních akcích. Ceremoniální střelba může být součástí vojenských poct, státních oslav nebo pietních ceremonií, kde salvy z palných zbraní symbolizují úctu a připomínku významných událostí nebo osobností. Tato střelba je pečlivě kontrolována a vykonávána tak, aby nedošlo k ohrožení bezpečnosti účastníků a veřejnosti.

Signální střelba může být využita například pro zahájení sportovních závodů, kde výstřel z pistole může sloužit k odstartování závodu. Tento typ střelby využívá speciální náboje, které jsou určeny pouze k vydání jasného a slyšitelného zvukového či vizuálního signálu, například poplašného náboje či světlice. Příkladem může být použití startovací pistole na atletických závodech, kde střelba signalizuje jednotný start pro všechny závodníky a dodává momentu startu oficiální a vzrušující charakter.

6 POPIS MODELOVÉ SITUACE S NÁSLEDNÝM POUŽITÍM STŘELNÉ ZBRANĚ

V této části práce se zaměříme na popis modelové situace, ve které je použití střelné zbraně v sebeobraně nezbytné. Přestože se každá situace liší značně velkým množstvím proměnných a vyžaduje individuální přístup, je možné identifikovat základní kroky a principy, které by měly být dodrženy pro zajištění maximální bezpečnosti, správnost a efektivitu. V modelové situaci si popíšeme postup přes základní kroky, které jsou klíčové pro správné provedení sebeobraně akce s použitím střelné zbraně.

Budeme se zde věnovat etickým a právním důsledkům, které jsou spojené s jednáním v rámci sebeobraně střelby. V této situaci, stejně tak jako v reálném životě bychom se samozřejmě měli vždy snažit situaci deeskalovat, aby nebylo nutné zbraň použít.

6.1 Výchozí bod první modelové situace

V naší modelové situaci se nacházíme v noci na ulici ve městě, s doprovodem psa, kterého venčíme, avšak skrytě nosící legálně drženou zbraň. Známe trasu, po které se pohybujeme, tedy i místa, kde nemusí být bezpečno, či kde se mohou pohybovat další lidé.

6.1.1 Rozpoznání hrozeb

Při pohybu po trase si ideálně všímáme ostatních lidí, popřípadě zvířat. V noci může vypadat každý člověk nebezpečně, například i normální člověk v zimě, který má nasazenou kapuci a jde v tmavém oblečení, proto je potřeba dávat pozor i na chování, nejen vzhled okolních osob. Pokud se na ulici nachází hlučná skupinka opilců, nemusíme tedy jít přímo kolem nich, pokud nám přijde nebezpečné, či nepříjemné kolem nich projít, tedy nebezpečná situace ani nevznikne. Pokud nás ovšem začne tato skupina pronásledovat, musíme začít dávat zvýšený pozor.

6.1.2 Rozhodnutí o použití zbraně

Zde nastává naše velmi závažná otázka, zdali bude opravdu k vyřešení situace nutné použít palnou zbraň, jelikož tato skupina jen mohla změnit směr do další hospody. Pokud avšak začnou, byť jen někteří jedinci z této skupinky projevovat verbální útoky, můžeme je ignorovat, a jít normálně dál, ať je neprovokujeme. Pokud nás stále následují a začnou na nás působit jako hrozba, volající na nás urážky a přibližují se, může padnout rozhodnutí o použití zbraně, zatím ovšem nebudeme rovnou střílet, to by bylo nezákonné.

6.1.3 Tasení zbraně

Skupinka nás dojde, a bohužel to není kvůli tomu, aby se zeptali, kde je nejbližší hospoda, ale opravdu se pokouší nás napadnout, v ten moment je jedna z možností buď nejdříve informovat o ozbrojenosti tuto skupinu, nebo rovnou tasit zbraň a pokusit se útočníky zastrašit.

6.1.4 Míření

Pokud útočníci stále projevují známky agrese, která je zkráceně popsána v kapitole I., zkusíme zaměřit člena skupiny, který se jeví jako nejvíce ve vedení, pokud namířená zbraň spolu s varováním nezabere, je na čase správně zaměřit, abychom trefili pouze jednoho, s očekávanou reakcí toho, že všichni ostatní s útokem přestanou.

6.1.5 Střelba

Po nevyslechnutém finálním varování je naší jedinou obranou před útočící skupinou tedy jediné střelba, která musí být kontrolovaná, ideálně pouze do útočníků, jelikož na takovou situaci se člověk nedá připravit, bude vždy plný adrenalinu, jelikož bojuje o vlastní zdraví a život. Při střelbě pozorujeme reakce, a nestřílíme do již neútočících osob.

6.1.6 Po Střelbě

Po Střelbě je naší prioritou zajistit bezpečnost sebe a následně okolí, pokud to bude možné, udržíme raněného útočníka pod dohledem, avšak nesmíme se tím vystavit riziku, že by zbytek skupiny chtěl v naší slabé chvíli znovu odvetně zaútočit.

Po použití střelné zbraně je nutné okamžitě zavolat policii a zdravotníky, kterým sdělíme o naší aktuální situaci, a to především o informaci, že došlo k sebeobraně střelbě.

Než zdravotníci přijedou, neprcháme z místa činu, s příjezdějícími policisty plně spolupracujeme a dbáme jejich pokynů.

6.2 Výchozí bod druhé modelové situace

V naší druhé modelové situaci se ocitáme v pozdních večerních hodinách na opuštěném parkovišti, kde právě končíme pracovní schůzku. Přestože je oblast relativně dobře osvětlena, není zde mnoho lidí, a proto máme u sebe legálně drženou zbraň pro případ nutné sebeobranu. Jelikož parkoviště leží v oblasti s vyšší mírou kriminality, jsme ostražití a vědomi si možných hrozeb.

6.2.1 Rozpoznání hrozeb

Při opouštění parkoviště, si všímáme skupiny podezřelých osob, které se zdají být bez zjevného důvodu na tomto místě. Naše pozornost se zaměřuje na to, jak se skupina chová – zda jejich aktivita vykazuje známky plánovaného napadení nebo sledování. Nechceme eskalovat situaci, tak volíme trasu, která nám umožňuje udržet bezpečný odstup.

6.2.2 Rozhodnutí o použití zbraně

Jelikož skupina začíná pohybovat směrem k nám a začne projevovat značnou agresivitu a verbálně nás obtěžuje. Zatímco se snažíme situaci ignorovat a pokračovat v chůzi, skupina nás začíná fyzicky ohrožovat a obkličovat. V tomto momentu uvažujeme o možnosti upozornění na náš ozbrojený status jako varování.

6.2.3 Tasení zbraně

Pokud skupina přes varování pokračuje ve svém agresivním přístupu a začne nás fyzicky napadat, rozhodneme se zbraň vytáhnout. V první řadě slouží zbraň jako odstrašující faktor s nadějí, že pohled na ni rozptýlí útočníky bez potřeby skutečné střelby.

6.2.4 Míření

Po zamíření zbraně na nejagresivnějšího člena skupiny, kde je jasně naznačeno, že jsme připraveni bránit se, skupina začne reagovat. Tlak situace a realita hrozby ozbrojené obrany vedou k tomu, že útočníci začínají ustupovat. Uvědomují si potenciální následky dalšího eskalování konfliktu a rozhodují se pro odchod z místa.

6.2.5 Deeskalace

Jakmile skupina začne ustupovat, je klíčové udržet zbraň v připravenosti, ale zároveň snížit její vizuální profil, čímž se sníží napětí. Sledujeme, jak se skupina vzdaluje, přičemž zůstáváme ve stavu vysoké ostražitosti, dokud není skupina dostatečně daleko, aby již nepředstavovala hrozbu. Zbraň poté opět zajišťujeme.

6.2.6 Kontakt s autoritami

I když došlo k ústupu skupiny a bezprostřední hrozba byla zažehnána, je možné situaci nahlásit místním orgánům. Můžeme tedy volat policii, které sdělujeme detaily incidentu a poskytujeme popis útočníků a směru, kterým odešli. To pomáhá v zajištění, že bude situace řádně dokumentována a potenciálně přispěje k prevenci budoucích incidentů.

6.3 Výchozí bod třetí modelové situace

Nacházíme se na hlavním nádraží brzy ráno, čekáme na náš ranní vlak. Nádraží je ještě relativně klidné, ale s přibývajícím světlem přicházejí i první cestující a s nimi i několik osamocně působících postav. Jsme si vědomi možných bezpečnostních rizik spojených s nádražními prostředími, zvláště v přítomnosti opilců či jiných nepředvídatelných osob.

6.3.1 Rozpoznání hrozeb

Při čekání na nástupišti si všímáme jedné skupiny opilých osob, která způsobuje ruch a občasné rozruchy mezi ostatními cestujícími. Jejich chování je rušivé, ale zatím neagresivní. Sledujeme je z bezpečné vzdálenosti, zároveň si udržujeme odstup a jsme si vědomí nejbližších východů a možností ústupu při případné eskalaci situace.

6.3.2 Rozhodnutí o použití zbraně

Jedna z opilých osob se začne nebezpečně přibližovat k náhodnému cestujícímu a jeho chování se stává výhrůžnějším. I přesto se snažíme zachovat klid a situaci neeskalovat. Naše zbraň zůstává skrytá a jsme připraveni jednat pouze v případě, že by došlo k bezprostřednímu fyzickému ohrožení nás či jiných osob.

6.3.3 Deeskalace

Když opilá osoba zvedne hlas a začne vyhrožovat, rozhodneme se oslovit přítomnou bezpečnostní službu, která na nádraží působí. Sami v takové situaci nezasahujeme, jelikož pro to není žádný důvod. Informujeme ochranku o situaci a společně se snažíme klidně situaci uklidnit, nabádáme opilce, aby se uklidnili nebo nádraží opustili.

6.3.4 Po Incidentu

Po zásahu bezpečnostní služby se situace uklidní a pokračujeme ve svém ranním plánu a nastupujeme do vlaku. Celou situaci přehodnocujeme s přemýšlením o tom, jak bylo možné ji lépe řešit a jaké lekce si z ní můžeme odnést do budoucna. Uvědomujeme si význam včasného hlášení podezřelého chování a výhod spolupráce s autoritami ve veřejných prostorech.

ZÁVĚR

Tato práce se zaměřila na analýzu smysluplného použití soudobých krátkých palných zbraní a na vytvoření metodiky, která definuje, kdy a jak je možné tyto zbraně správně a legálně používat. Práce kombinuje teoretický přístup s praktickým využitím, aby poskytla ucelený náhled na různé aspekty držení a používání zbraní podle aktuálních právních předpisů.

V teoretické části se práce věnuje podrobnému přehledu legislativy týkající se zbraní v České republice. Zkoumá zákony, které definují zbraně a regulují jejich používání v různých kontextech, jako je sebeobrana, sportovní střelba, myslivost a profesionální použití zbraní bezpečnostními složkami. Tento přehled slouží jako základ pro pochopení právních rámců, které ovlivňují právo jednotlivce na držení a používání zbraně.

Dále jsme se zaměřili na systemizaci zbraní dle právních předpisů a jejich technické aspekty. Popsali jsme si jednotlivé části krátké palné zbraně, jak fungují a jak se s nimi zachází. Také jsme si popsali body řešení konfliktu a základní postupy a strategie při řešení konfliktu.

Praktická část práce je zaměřena na praktické používání zbraní. Popisuje různé situace, ve kterých může být použití zbraně oprávněné a etické, včetně metodiky bezpečné manipulace se zbraní, údery zbraní a zásad střelby. Také jsou zde prezentovány scénáře, které simulují reálné situace, ve kterých by mohla být zbraň použita, a to především v kontextu nutné obrany.

SEZNAM POUŽITÉ LITERATURY

- [1] VETEŠNÍK, Pavel. § 28 [Oprávněné použití zbraně]. In: JEMELKA, Luboš, VETEŠNÍK, Pavel. Zákon o odpovědnosti za přestupky a řízení o nich. Zákon o některých přestupcích. 2. vydání. Praha: C. H. Beck, 2020, s. 223, marg. č. 2.
- [2] ŠÁMAL, Pavel. § 32 [Oprávněné použití zbraně]. In: ŠÁMAL, Pavel a kol. Trestní zákoník. 3. vydání. Praha: C. H. Beck, 2023, s. 709, marg. č. 1.
- [3] ŠÁMAL, Pavel. § 118 [Spáchání trestného činu se zbraní]. In: ŠÁMAL, Pavel a kol. Trestní zákoník. 3. vydání. Praha: C. H. Beck, 2023, s. 1687, marg. č. 2.
- [4] ŠÁMAL, Pavel, ŠÁMALOVÁ, Milada, GRIVNA, Tomáš. § 280 [Vývoj, výroba a držení zakázaných bojových prostředků]. In: ŠÁMAL, Pavel a kol. Trestní zákoník. 3. vydání. Praha: C. H. Beck, 2023, s. 3684, marg. č. 3.
- [5] VANGELI, Benedikt. § 42 [Zastavení a prohlídka dopravního prostředku]. In: VANGELI, Benedikt. Zákon o Policii České republiky. 2. vydání. Praha: C. H. Beck, 2014, s. 171.
- [6] ČESKÁ REPUBLIKA. Zákon č. 13/2021 Sb., kterým se mění zákon č. 119/2002 Sb., o střelných zbraních a střelivu (zákon o zbraních), ve znění pozdějších předpisů, zákon č. 156/2000 Sb., o ověřování střelných zbraní a střeliva, ve znění pozdějších předpisů, a zákon č. 634/2004 Sb., o správních poplatcích ve znění pozdějších předpisů.
- [7] Shrnutí změn po 30.1.2021 z pohledu podnikatele v oboru zbraní a střeliva. Online. 2021. Dostupné z: <https://www.mvcr.cz/soubor/shrnuti-hlavnich-zmen-v-pravni-uprave-po-30-lednu-2021-z-pohledu-podnikatele-v-oboru-zbrani-a-streliva.aspx>. [cit. 2024-05-28].
- [8] ČESKÁ REPUBLIKA. Zákon č. 90/2024 Sb., o zbraních a střelivu.
- [9] Kalashnikov AKS-74U. Online. Weaponsystems. Dostupné z: <https://weaponsystems.net/system/680-Kalashnikov+AKS-74U>. [cit. 2024-05-24].
- [10] CZ 75 *Návod na použití*. Online. CZUB – Česká zbrojovka a.s. Dostupné z: <https://www.czub.cz/file/3815>. [cit. 2024-05-03].
- [11] ČERNÝ, Pavel a GOETZ, Michal. *Manuál obranné střelby: Defenzivní a taktické použití pistole*. Praha: Grada, 2004. ISBN 978-802-4707-396.
- [12] ČESKÁ REPUBLIKA. Zákon č. 40/2009 Sb., Zákon trestní zákoník.

- [13] *Zbraně kvalitně*. Online. 2024. Dostupné z: <https://zbranekvalitne.cz>. [cit. 2024-05-05].
- [14] PETZAL, David E. a BOURJAILY, Philip. *Kompletní manuál palných zbraní*. Vydání druhé. Praha: Knižní klub, 2013. ISBN 978-80-242-4148-7.
- [15] JUŘÍČEK, Ludvík a MALÁNÍK, Zdeněk. *Speciální tělesná příprava 3: Ranivá balistika a její aplikace*. 1. Zlín: Univerzita Tomáše Bati ve Zlíně, 2014. ISBN 978 – 80 – 7454 – 419 – 4. Vydáno elektronicky.
- [16] LOTT, JR., John R. *More guns, less crime: understanding crime and gun-control laws*. 3rd ed. Chicago: The University of Chicago Press, c2010. ISBN 02-264-9366-0. Dostupné také z: www.press.uchicago.edu.

SEZNAM POUŽITÝCH SYMBOLŮ A ZKRATEK

NZoZ Nový Zákon o Zbraních

SEZNAM OBRÁZKŮ

Obrázek 1. Popis vnějších částí zbraně CZ 75 [10, upraveno]	26
---	----

SEZNAM TABULEK

SEZNAM PŘÍLOH